

PEÇAS DE REPOSIÇÃO

SPARE PARTS
REPUESTOS

PRV



PRMC



FSC



OPTIWASH



RAINBOW




SUMÁRIO

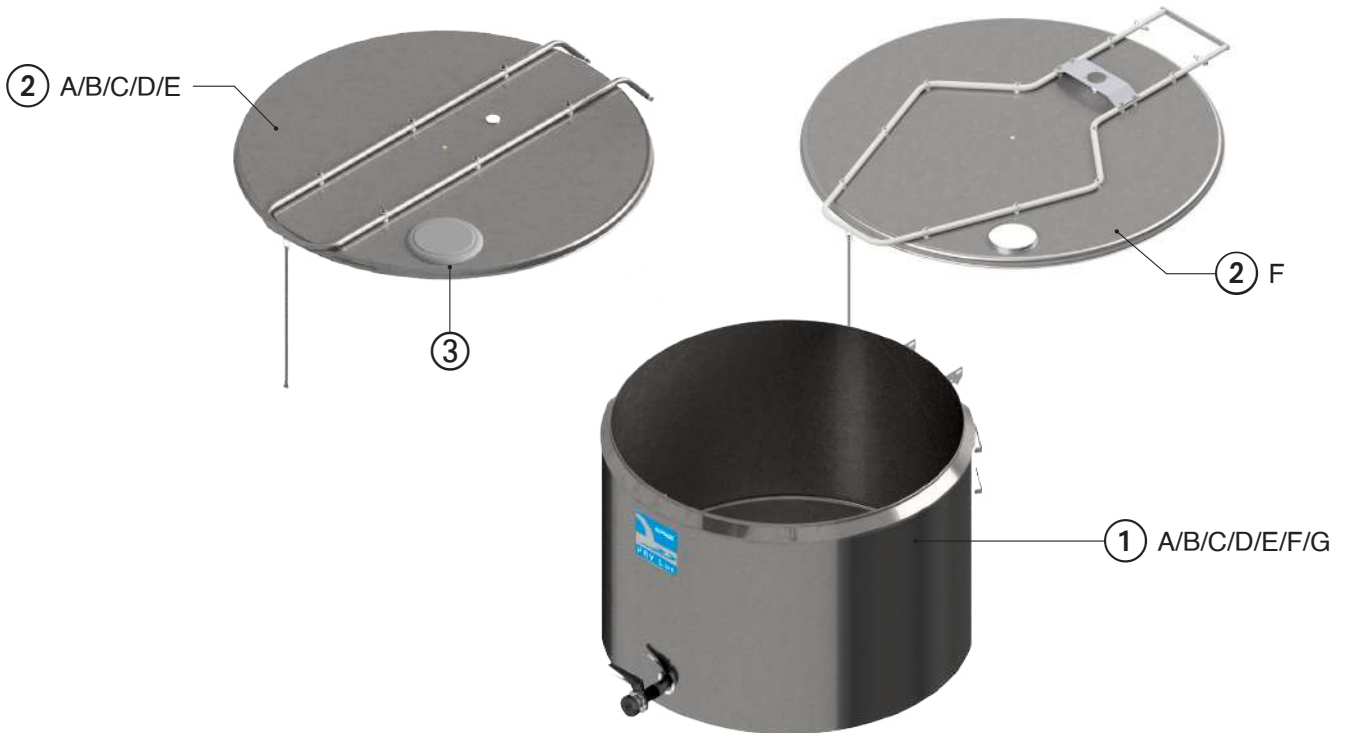
Peças do tanque - PRV.....	5
Itens de agitação - PRV	6
Componentes e acessórios - PRV.....	7
Itens elétricos - PRV.....	8
Peças do tanque - PRMC.....	9
Itens agitação, componentes e acessórios - PRMC.....	10
Itens elétricos - PRMC.....	11
Peças do tanque - FSC.....	12
Itens agitação, componentes e acessórios - FSC.....	13
Itens elétricos - FSC.....	14
OPTIWASH - FSC.....	15-16
RAINBOW - FSC.....	17-21
First Level 2 - FSC.....	22
LNV - FSC.....	23
First Robot - FSC.....	24
Itens de refrigeração.....	25-28
Motoredutor - Agitação.....	29-30

SUMMARY

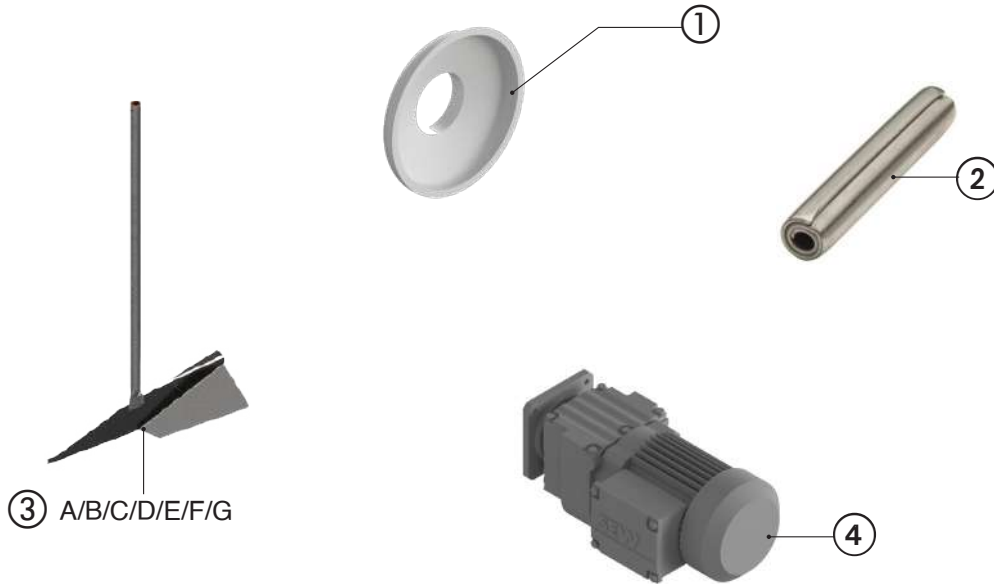
Tank parts - PRV.....	5
Agitation parts - PRV.....	6
Components and accessories - PRV.....	7
Electrical itens - PRV.....	8
Tank parts - PRMC	9
Agitations Itens, components and accessories - PRMC.....	10
Electrical itens - PRMC	11
Tank parts - FSC.....	12
Agitations Itens, components and accessories - FSC.....	13
Electrical itens - FSC	14
OPTIWASH - FSC.....	15-16
RAINBOW - FSC.....	17-21
First Level 2 - FSC.....	22
LNV - FSC.....	23
First Robot - FSC.....	24
Refrigeration itens.....	25-28
Geared motor - Agitation.....	29-30

RESUMEN

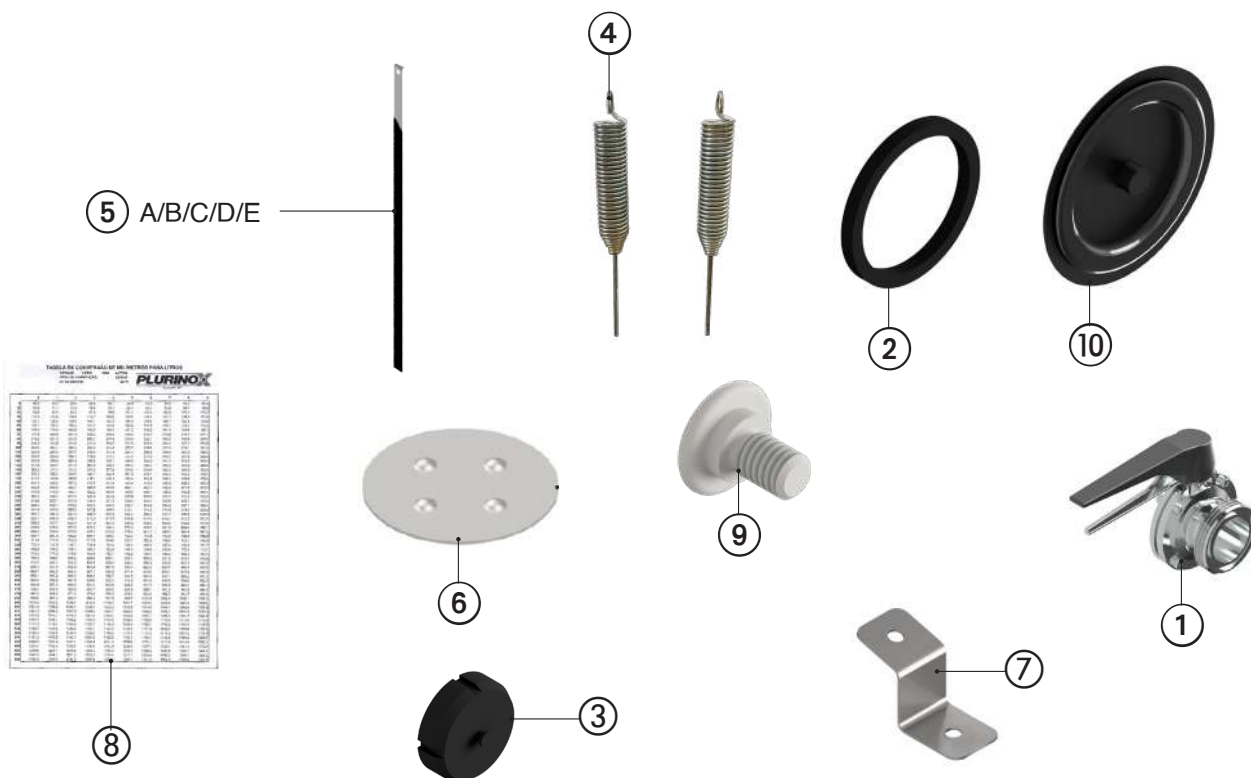
Piezas del tanque - PRV.....	5
Artículos de agitación - PRV.....	6
Componentes y accesorios - PRV.....	7
Artículos eléctricos - PRV.....	8
Piezas del tanque - PRMC.....	9
Artículos de agitación, componentes y accesorios - PRMC.....	10
Artículos eléctricos - PRMC.....	11
Piezas del tanque - FSC.....	12
Artículos de agitación, componentes y accesorios - FSC.....	13
Artículos eléctricos - FSC.....	14
OPTIWASH - FSC.....	15-16
RAINBOW - FSC.....	17-21
First Level 2 - FSC.....	22
LNV - FSC.....	23
First Robot - FSC.....	24
Artículos de refrigeración.....	25-28
Motorreductor - Agitación.....	29-30



ITEM Item Artículo	DESIGNAÇÃO - Designation - Designación	510	680	1000	1200	1500	2000	3000
1 A	CUBA PRV 510L 304 PRV 510 NAKED TANK CUBA PRV 510L 304	CT-21-0001						
1 B	CUBA PRV 680L 304 PRV 680 NAKED TANK CUBA PRV 680L 304		CT-21-0002					
1 C	CUBA PRV 1000L 304 PRV 1000 NAKED TANK CUBA PRV 1000L 304			CT-21-0034				
1 D	CUBA PRV 1200L 304 PRV 1200 NAKED TANK CUBA PRV 1200L 304				CT-21-0005			
1 E	CUBA PRV 1500L 304 PRV 1500 NAKED TANK CUBA PRV 1500L 304					CT-21-0006		
1 F	CUBA PRV 2000L 304 PRV 2000 NAKED TANK CUBA PRV 2000L 304						CT-21-0007	
1 G	CUBA PRV 3000L 304 PRV 3000 NAKED TANK CUBA PRV 3000L 304							CT-21-0009
2 A	CONJ TAMPA ARTICULADA PRV 510L PRV 510 LID TAPA PRV 510	CT-04-1312						
2 B	CONJ TAMPA ARTICULADA PRV 680L PRV 680 LID TAPA PRV 680		CT-04-1313					
2 C	CONJ TAMPA ARTICULADA PRV 1000L PRV 1000 LID TAPA PRV 1000			CT-04-1311				
2 D	CONJ TAMPA ARTICULADA PRV 1200/1500L PRV 1200/1500 LID TAPA PRV 1200/1500				CT-04-1314			
2 E	CONJ TAMPA ARTICULADA PRV 2000L PRV 2000 LID TAPA PRV 2000						CT-04-1309	
2 F	CONJ TAMPA ARTICULADA PRV 3000L PRV 3000 LID TAPA PRV 3000							CT-04-1310
3	SOBRE-TAMPA PLÁSTICA P/ TAMPA RESF 197 FILLING CAP D197 SOBRE-TAPA DE PLÁSTICO PARA TAPA D197				EP-02-0092			



ITEM Item Artículo	DESIGNAÇÃO - Designation - Designación	510	680	1000	1200	1500	2000	3000
1	GUARDA PO EPDM BRANCA SANITARIA 2661 WHITE EPDM SANITARY DUST GUARD 2661 GUARDAPOLVO SANITARIO EPDM BLANCO 2661							MD-08-0023
2	PINO ESPIRAL INOX CROMO 5.x28 CHROME STAINLESS STEEL SPIRAL PIN SPIROL PIN ESPIRAL INOX CROMADO 5.x28							FM-04-0081
3 A	PA PLANA PRV 510L TAB-0143-077 - AGITATOR BLADE 510L PA PLANO PRV 510L	FA-01-0567						
3 B	PA PLANA PRV 680L TAB-0143-076 - AGITATOR BLADE 680L PA PLANO PRV 680L		FA-01-0566					
3 C	PA PLANA PRV 1000L TAB-0143-075 - AGITATOR BLADE 1000L PA PLANO PRV 1000L			FA-01-0565				
3 D	PA PLANA PRV 1200L TAB-0143-080 - AGITATOR BLADE 1200L PA PLANO PRV 1200L				FA-01-0569			
3 E	PA PLANA PRV 1500L TAB-0143-083 - AGITATOR BLADE 1500L PA PLANO PRV 1500L					FA-01-0571		
3 F	PA PLANA PRV 2000L TAB-0143-093 - AGITATOR BLADE 2000L PA PLANO PRV 2000L						FA-01-0574	
3 G	PA PLANA PRV 3000L TAB-0143-093 - AGITATOR BLADE 3000L PA PLANO PRV 3000L							FA-01-0573
4	MR SEW RF07 26/32RPM 220/1/50-60 SEW GEAR MOTOR RF07 26/32 RPM 220V 50-60HZ 1F SEW RF07 26/32RPM 220/1/50-60							EL-15-0273



ITEM Item Artículo	DESIGNAÇÃO - Designation - Designación	510	680	1000	1200	1500	2000	3000
1	FLANGE VALV BORB 304 2" PARTE FRONTAL BUTTERFLY VALVE FLANGE 2" - FRONTAL PART FLANGE VÁLVULA MARIPOSA 304 BRIDA 2" DELANTERA							ET-06-0967
2	ANEL DE VEDACAO EPDM SMS 2" EPDM SMS 2" SEALING RING ANILLO DE SELLADO EPDM SMS DE 2"							EP-03-0040
3	PORCA TAMPAO NYLON SMS 2" FIX CORRENTE SMS NYLON CAP NUT 2" FIX CHAIN TUERCA DE NYLON SMS PARA CADENA FIJA DE 2"							ET-10-0252
4	MOLA HEL TRACAO C/REG INOX HEL TRACTION SPRING WITH STAINLESS STEEL REG. RESORTE DE TRACCIÓN HEL CON REG. DE ACERO INOXIDABLE.							XM-01-0044
5 A	REGUA SERAP 610MM DOB/VINC MEASUREMENT RULER 610MM - FOLDED AND CREASED REGLA SERAP 610MM DOB/VINC		AC-04-0294					
5 B	REGUA SERAP 666MM DOB/VINC MEASUREMENT RULER 666MM - FOLDED AND CREASED REGLA SERAP 666MM DOB/VINC	AC-04-0295						
5 C	REGUA SERAP 774MM DOB/VINC MEASUREMENT RULER 774MM - FOLDED AND CREASED REGLA SERAP 774MM DOB/VINC			AC-04-0296				
5 D	REGUA SERAP 885MM DOB/VINC MEASUREMENT RULER 885MM - FOLDED AND CREASED REGLA SERAP 885MM DOB/VINC						AC-04-0299	
5 E	REGUA SERAP 964MM DOB/VINC MEASUREMENT RULER 964MM - FOLDED AND CREASED REGLA SERAP 964MM DOB/VINC					AC-04-0298		AC-04-0298
6	SAPATA ESTAMPADA PADRAO STANDARD PRINTED SHOE ZAPATO ESTAMPADO ESTÁNDAR							CT-12-1208
7	SUPORTE CAIXA ELETRICA PRV DOB PRV DOB ELECTRICAL BOX SUPPORT SOPORTE DE CAJA ELÉCTRICA PRV DOB							CT-02-3947
8	TABELA AFERICAO PRV MEASUREMENT TABLE TABLA DE MEDICIÓN PRV							ES-02-0560
9	PINO PARA A REGUA D10 PIN FOR D10 RULER PIN PARA REGLA D10							AC-04-0004
10	TAMPAO BORRACHA CABO SENSOR RUBBER CAP FOR SENSOR CABLE TAPA DE GOMA CABLE SENSOR							EP-02-0256



① A/B/C/D/E/F/G/H/I/J



③



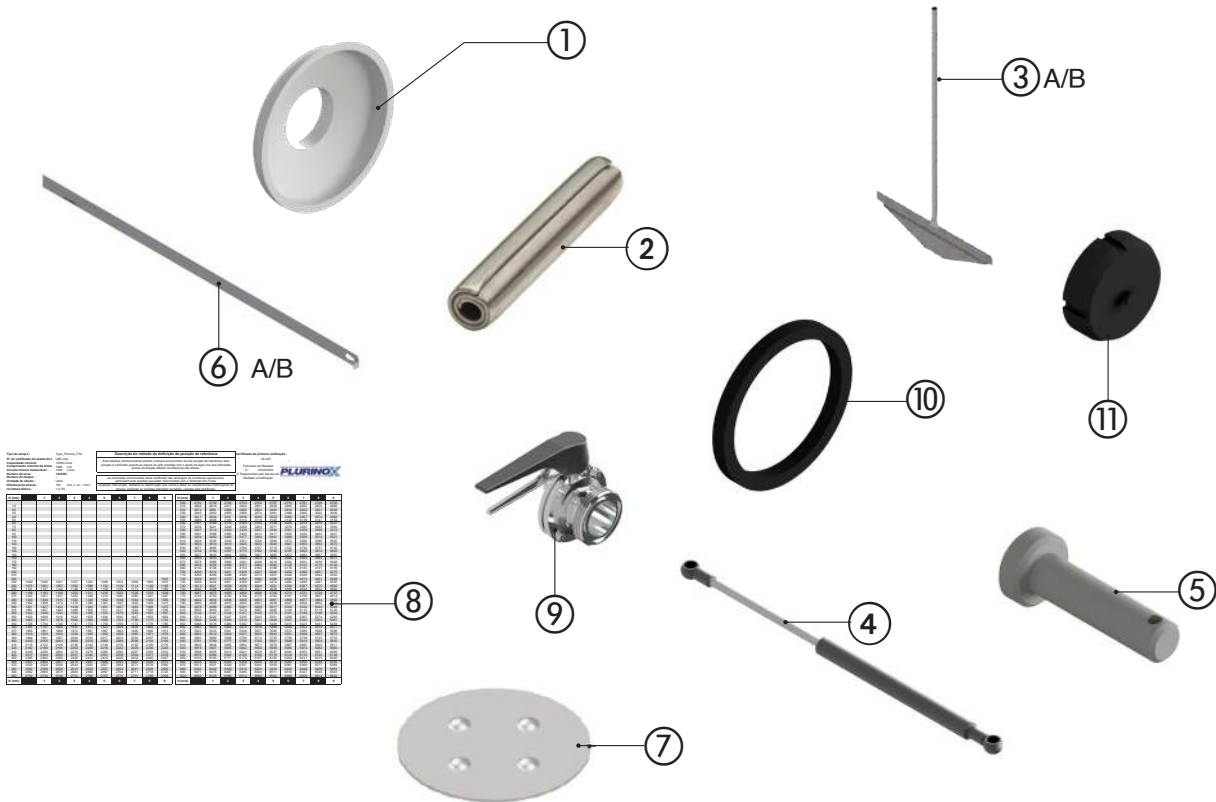
②

ITEM Item Artículo	DESIGNAÇÃO - Designation - Designación	2BII						
		510	680	1000	1200	1500	2000	3000
1A	CAIXA ELETRICA 1F 220V 18A PRV ELÉCTRICAL PANEL 1/220/60 CAJA ELÉCTRICA 1F 220V 18A PRV	EL-04-0921						
1B	CAIXA ELETRICA 1F 220V 25A PRV ELÉCTRICAL PANEL 1/220/60 CAJA ELÉCTRICA 1F 220V 25A PRV	EL-04-0922						
1C	CAIXA ELETRICA 1F 220V 2x25A PRV ELÉCTRICAL PANEL 1/220/60 CAJA ELÉCTRICA 1F 220V 2x25A PRV	EL-04-0908						
1D	CAIXA ELETRICA 1F 220V 38A PRV ELÉCTRICAL PANEL 1/220/60 CAJA ELÉCTRICA 1F 220V 38A PRV	EL-04-0925						
1F	CAIXA ELETRICA 3F 220V 12A PRV ELÉCTRICAL PANEL 3/220/60 CAJA ELÉCTRICA 3F 220V 12A PRV	EL-04-0923						
1G	CAIXA ELETRICA 3F 220V 2CU16A ELÉCTRICAL PANEL 3/220/60 CAJA ELÉCTRICA 3F 220V 2CU16A	EL-04-0892						
1H	CAIXA ELETRICA 3F 220V 25A PRV ELÉCTRICAL PANEL 3/220/60 CAJA ELÉCTRICA 3F 220V 25A PRV	EL-04-0924						
1I	CAIXA ELETRICA 3F 380V 18A PRV ELÉCTRICAL PANEL 3/380/60 CAJA ELÉCTRICA 3F 380V 18A PRV	EL-04-0919						
1J	CAIXA ELETRICA 3F 380V 2x9A PRV ELÉCTRICAL PANEL 3/380/60 CAJA ELÉCTRICA 3F 380V 2x9A PRV	EL-04-0910						
2	CT TEMP FULL-GAUGE MT516EVT/07 SB19 5M FULL-GAUGE CONTROLLER MT516EVT 115/230V 5M CT TEMP MEDIDOR COMPLETO MT516EVT/07 SB19 5M	AC-03-0276						
3	CABO SENSOR SB19 NTC 5.0M FULL GAUGE SB19 NTC 5,0M BLACK FULL-GAUGE SENSOR CABLE CABLE DEL SENSOR SB19 NTC 5.0M CALIBRE COMPLETO	AC-03-0275						

ITEM Item Artículo	DESIGNAÇÃO - Designation - Designación	4BII						
		510	680	1000	1200	1500	2000	3000
1A	CAIXA ELETRICA 1F 220V 18A PRV ELÉCTRICAL PANEL 1/220/60 CAJA ELÉCTRICA 1F 220V 18A PRV	EL-04-0921						
1B	CAIXA ELETRICA 1F 220V 25A PRV ELÉCTRICAL PANEL 1/220/60 CAJA ELÉCTRICA 1F 220V 25A PRV	EL-04-0922						
1F	CAIXA ELETRICA 3F 220V 12A PRV ELÉCTRICAL PANEL 3/220/60 CAJA ELÉCTRICA 3F 220V 12A PRV	EL-04-0923						
1G	CAIXA ELETRICA 3F 220V 2x18A PRV ELÉCTRICAL PANEL 3/220/60 CAJA ELÉCTRICA 3F 220V 2x18A PRV	EL-04-0909						
1H	CAIXA ELETRICA 3F 220V 25A PRV ELÉCTRICAL PANEL 3/220/60 CAJA ELÉCTRICA 3F 220V 25A PRV	EL-04-0924						
1I	CAIXA ELETRICA 3F 380V 18A PRV ELÉCTRICAL PANEL 3/380/60 CAJA ELÉCTRICA 3F 380V 18A PRV	EL-04-0919						
1J	CAIXA ELETRICA 3F 380V 2x9A PRV ELÉCTRICAL PANEL 3/380/60 CAJA ELÉCTRICA 3F 380V 2x9A PRV	EL-04-0910						
2	CT TEMP FULL-GAUGE MT516EVT/07 SB19 5M FULL-GAUGE CONTROLLER MT516EVT 115/230V 5M CT TEMP MEDIDOR COMPLETO MT516EVT/07 SB19 5M	AC-03-0276						
3	CABO SENSOR SB19 NTC 5.0M FULL GAUGE SB19 NTC 5,0M BLACK FULL-GAUGE SENSOR CABLE CABLE DEL SENSOR SB19 NTC 5.0M CALIBRE COMPLETO	AC-03-0275						



ITEM Item Artículo	DESIGNAÇÃO - Designation - Designación	3000	4000	5000	6000
1 A	CUBA PRMC 3000 NAKED TANK REV.304 CUBA PRMC 3000	CT-21-0010			
1 B	CUBA PRMC 4000 NAKED TANK REV.304 CUBA PRMC 4000		CT-21-0011		
1 C	CUBA PRMC 5000 NAKED TANK REV.304 CUBA PRMC 5000			CT-21-0012	
1 D	CUBA PRMC 6000 NAKED TANK REV.304 CUBA PRMC 6000				CT-21-0013
2 A	CONJ TAMPA PRMC 3000/6000 LID WITHOUT FILLING CAP HOLE CONJ. TAPA PRMC 3000/6000	CT-04-1337			CT-04-1337
2 B	CONJ TAMPA PRMC 4000/5000 LID WITHOUT FILLING CAP HOLE CONJ. TAPA PRMC 4000/5000		CT-04-1336		
3 A	CONJ TAMPA SOBRE TAMPA PRMC 3000/6000 LID WITH FILLING CAP HOLE TAPA CONJ. SOBRE TAPA PRMC 3000/6000	CT-04-1338			CT-04-1338
3 B	CONJ TAMPA SOBRE TAMPA PRMC 4000/5000 LID WITH FILLING CAP HOLE TAPA CONJ. SOBRE TAPA PRMC 4000/5000		CT-04-1339		
4	SOBRE-TAMPA PLASTICA P/ TAMPA RESF 197 PLASTIC LID FOR COOLING TANKS SOBRE TAPA DE PLÁSTICO PARA TAPA D197		EP-02-0092		



ITEM Item Artículo	DESIGNAÇÃO - Designation - Designación	3000	4000	5000	6000
1	GUARDA PO EPDM BRANCA SANITARIA 2661 WHITE EPDM SANITARY DUST GUARD 2661 GUARDAPOLVO SANITARIO EPDM BLANCO 2661		MD-08-0023		
2	PINO ESPIRAL INOX CROMO 5.X28 CHROME STAINLESS STEEL SPIRAL PIN SPIROL PIN ESPIRAL INOX CROMADO 5.X28		FM-04-0081		
3A	PA PLANA PRMC 3000/4000 FLAT SHOVEL SET PA PLANO PRMC 3000/4000	FA-01-0575			
3B	PA PLANA PRMC 5000/6000 FLAT SHOVEL SET PA PLANO PRMC 5000/6000			FA-01-0576	
4	MOLA GAS CODR16177XE-MG17010-MG 300N GAS PISTON CODR16177EX-MG17010-MG 300N OMDX MUELLE DE GAS CODR16177XE-MG17010-MG 300N		XM-01-0042		
5	PINO ARTIC TAMPA PRMC 9X41 304 ARTICULATION PIN FOR COVER 9MM X 41MM TAPA PIN ARTIC PRMC 9X41 304		CT-03-0766		
6A	REGUA SERAP 885MM DOB/VINC MEASUREMENT RULER 885MM - FOLDED AND CREASED REGLA SERAP 885MM DOB/VINC	AC-04-0299			
6B	REGUA SERAP 964MM DOB/VINC MEASUREMENT RULER 964MM - FOLDED AND CREASED REGLA SERAP 964MM DOB/VINC			AC-04-0298	
7	SAPATA ESTAMPADA PADRAO STANDARD FOOT 86MM X 3,0MM ZAPATO ESTAMPADO ESTÁNDAR		CT-12-1208		
8	TABELA AFERIÇÃO PRMC PRMC MEASUREMENT TABLE TABELA DE MEDIDAS PRMC		ES-02-0564		
9	FLANGE VALV BORB 304 2" PARTE FRONTAL BUTTERFLY VALVE FLANGE 2" - FRONTAL PART FLANGE VÁLVULA MARIPOSA 304 BRIDA 2" DELANTERA		ET-06-0967		
10	ANEL VED SILIC P/VAL BORB 2" HIDROFLOW SILICONE SEALING RING FOR BUTTERFLY VALVE 2" ANILLO VEDACIÓN DE SILICONA P/ VAL MARIPOSA 2" HIDROFLOW		EP-03-0961		
11	PORCA TAMPAO SMS C/COR 2" POLIPRO PRETO SMS CAP NUT WITH CHAIN 2" TUERCA SMS CON COLOR 2" POLIPRO NEGRO		ET-10-0263		



1 A/B/C/D/E/F/G/H/I/J

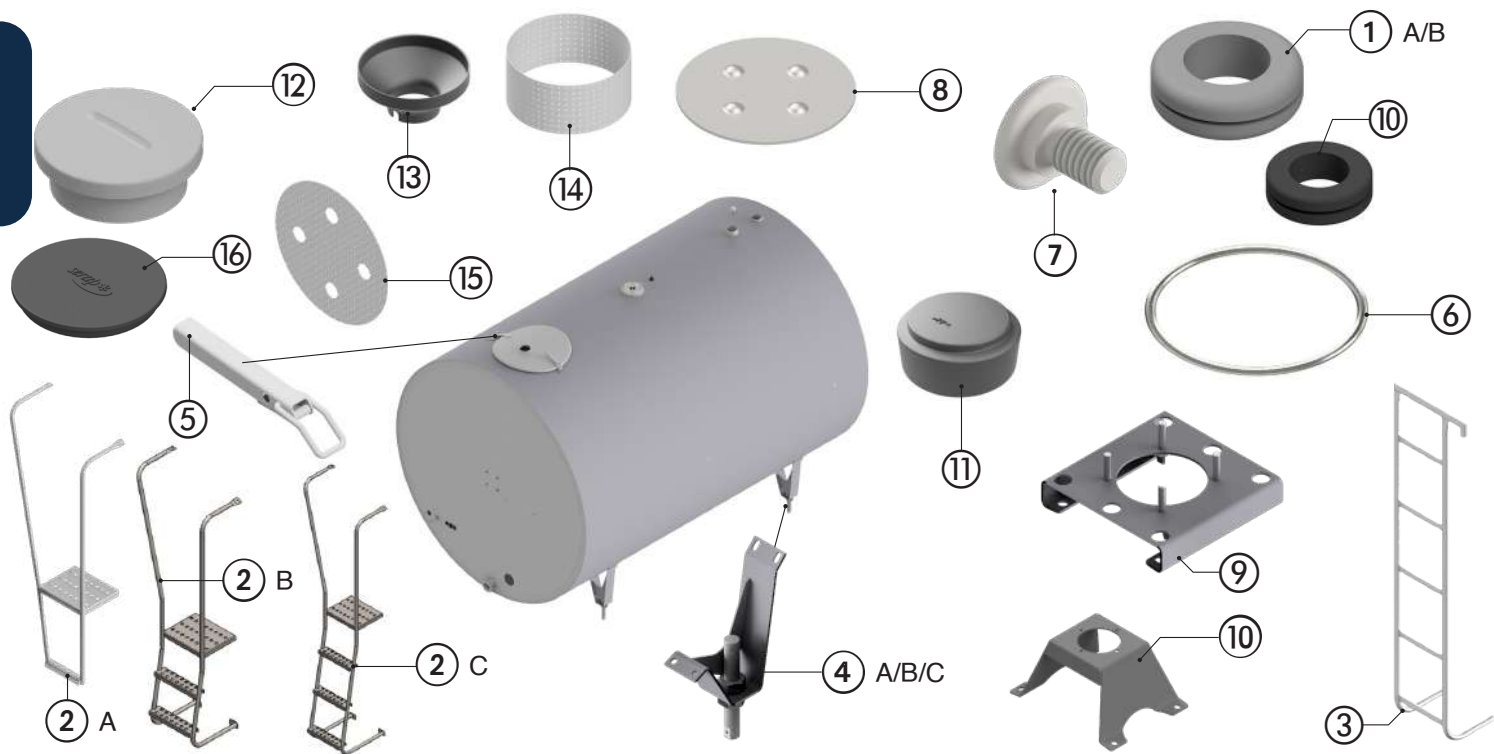


3

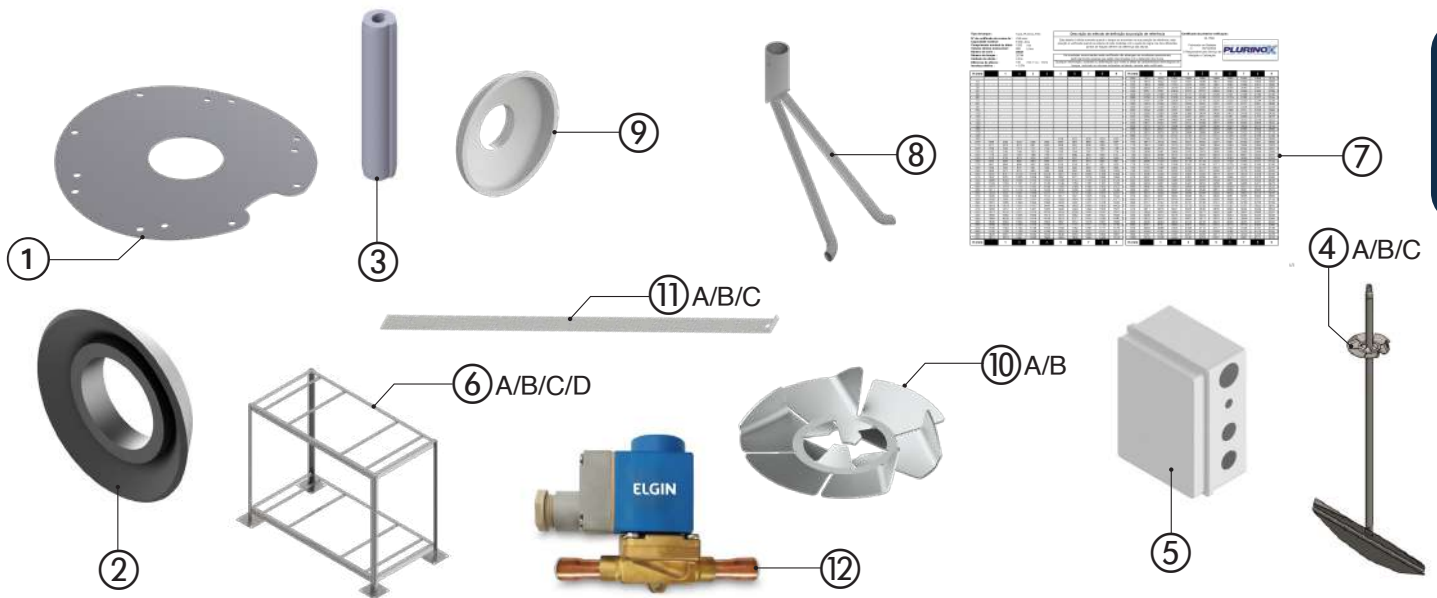


2

ITEM Item Artículo	DESIGNAÇÃO - Designation - Designación	2BII				4BII			
		3000	4000	5000	6000	3000	4000	5000	6000
1A	CAIXA ELETRICA 1F 220V 2X32A PRMC FG ELECTRICAL BOX 1F 220V 2X32A PRMC FG CAJA ELÉCTRICA 1F 220V 2X32A PRMC FG	EL-04-0913							EL-04-0913
1B	CAIXA ELETRICA 3F 220V 2X18A PRMC FG ELECTRICAL BOX 3F 220V 2X18A PRMC FG CAJA ELÉCTRICA 3F 220V 2X18A PRMC FG	EL-04-0911							EL-04-0911
1C	CAIXA ELETRICA 3F 380V 2X18A PRMC FG ELECTRICAL BOX 3F 380V 2X18A PRMC FG CAJA ELÉCTRICA 3F 380V 2X18A PRMC FG	EL-04-0912							EL-04-0912
1D	CAIXA ELETRICA 1F 220V 25A PRV ELECTRICAL BOX 1F 220V 25A PRV CAJA ELÉCTRICA 1F 220V 25A PRV					EL-04-0922			
1E	CAIXA ELETRICA 3F 220V 25A PRV ELECTRICAL BOX 3F 220V 25A PRV CAJA ELÉCTRICA 3F 220V 25A PRV					EL-04-0924			
1F	CAIXA ELETRICA 3F 380V 18A PRV ELECTRICAL BOX 3F 380V 18A PRV CAJA ELÉCTRICA 3F 380V 18A PRV					EL-04-0919			
1G	CAIXA ELETRICA 1F 220V 2X38A PRMC FG ELECTRICAL BOX 1F 220V 2X38A PRMC FG CAJA ELÉCTRICA 1F 220V 2X38A PRMC FG			EL-04-0915				EL-04-0915	
1H	CAIXA ELETRICA 3F 220V 2X25A PRMC FG ELECTRICAL BOX 3F 220V 2X25A PRMC FG CAJA ELÉCTRICA 3F 220V 2X25A PRMC FG			EL-04-0914				EL-04-0914	
1I	CAIXA ELETRICA 1F 220V 4X32A PRMC FG ELECTRICAL BOX 1F 220V 4X32A PRMC FG CAJA ELÉCTRICA 1F 220V 4X32A PRMC FG				EL-04-0916				
1J	CAIXA ELETRICA 3F 220V 4X25A PRMC FG ELECTRICAL PANEL 3F 220V 4X25A PRMC FG CAJA ELÉCTRICA 3F 220V 4X25A PRMC FG				EL-04-0917				
1K	CAIXA ELETRICA 3F 380V 4X18A PRMC FG ELECTRICAL PANEL 3F 380V 4X18A PRMC FG CAJA ELÉCTRICA 3F 380V 4X18A PRMC FG				EL-04-0931				
2	CT TEMP FULL-GAUGE MT516EVT/07 SB19 5M FULL-GAUGE CONTROLLER MT516EVT 115/230V 5M CT TEMP MEDIDOR COMPLETO MT516EVT/07 SB19 5M				AC-03-0276				
3	CABO SENSOR SB19 NTC 5.0M FULL GAUGE SB19 NTC 5,0M BLACK FULLGAUGE SENSOR CABLE CABLE DEL SENSOR SB19 NTC 5.0M CALIBRE COMPLETO				AC-03-0275				



ITEM Item	DESIGNAÇÃO - Designation - Designación	3000	4000	5000	6000	8000	10000	12000	15000	20000
1 A	ANEL DE VEDACAO D14X20X15 DA 14020015 SEAL RING D14X20X15MM / ANILLO DE VEDACIÓN D14X20X15 DA 14020015	EL-16-0008								
2 A	CONJ ESCADA FSC C2 V2017 LADDER SET / FSC C2 V2017 JUEGO DE ESCALERA	CT-08-0275								
2 B	CONJ ESCADA FSC C3 V2023 LADDER SET / FSC C3 V2023 JUEGO DE ESCALERA	CT-08-0277								
2 C	CONJ ESCADA FSC C4 V2023 LADDER SET / FSC C4 V2023 JUEGO DE ESCALERA	CT-08-0278								
3	CONJ ESCADA MANUTENCAO FSC SET FOR MAINTENANCE LADDER / JUEGO DE ESCALERAS DE MANTENIMIENTO FSC	CT-08-0285								
4 A-1	CONJ PE DIR FSC C2 RIGHT FOOT SUPPORT SET / CONJUNTO PIE DERECHO FSC C2	CT-12-1201								
4 A-2	CONJ PE ESQ FSC C2 LEFT FOOT SUPPORT SET / CONJUNTO PIE IZQUIERDO FSC C2	CT-12-1191								
4 B-1	CONJ PE SUPORT DIREITO FSC C3 RIGHT FOOT SUPPORT SET / SOPORTE CONJUNTO PIE DERECHO FSC C3	CT-12-0931								
4 B-2	CONJ PE SUPORT ESQUERDO FSC C3 LEFT FOOT SUPPORT SET / SOPORTE CONJUNTO PIE IZQUIERDO FSC C3	CT-12-1192								
4 C-1	CONJ PE DIR FSC C4 RIGHT FOOT SUPPORT SET / MONTAJE PIE DERECHO FSC C4	CT-12-1190								
4 C-2	CONJ PE ESQ FSC C4 LEFT FOOT SUPPORT SET / CONJUNTO PIE IZQUIERDA FSC C4	CT-12-1189								
5	FECHO PRESSAO BOCA DE INSPECAO FSC SS / FSC SS INSPECTION PORT PRESSURE CLOSURE / CIERRE DE PRESIÓN DEL PUERTO DE INSPECCIÓN DE SS FSC	CT-09-0102								
6	JUNTA BORRACHA SILICONE FSC D458 BLACK RING JOINT FOR MANHOLE / JUNTA DE GOMA DE SILICONA FSC D458	EP-03-0178								
7	PINO PARA A REGUA D10 DIPSTICK HOLDER PIN Ø 10 / PIN PARA REGLA D10	AC-04-0004								
8	SAPATA ESTAMPADA PADRAO STANDARD FOOT / ZAPATO ESTAMPADO ESTÁNDAR FSC	CT-12-1208								
9	SUPORTE MOTOREDUTOR SIREM D2BC FSC C2 SIREM GEAR MOTOR SUPPORT D2BC / MOTOR REDUCTOR SIREM D2BC FSC C2 SOPORTE	CT-02-3887								
10	SUPORTE PARA O PINO DA REGUA D10 DIPSTICK PIN SUPPORT D10 / SOPORTE PARA PIN DE REGLA D10	CT-02-0569								
11	TAMPAO SUSP POLIPROP AIR VENT POLYPROPYLENE BLACK CAP EN 1373 / TAPA SUSP POLIPROP	EP-02-0159								
12	PARTE INF TAMPAO SUSP INFERIOR PART AIR VENT POLYPROPYLENE / TAPA SUSP PARTE INFERIOR	EP-02-0109								
13	CHAPA PERFU LATERAL SUSPIRO DE POLIPRO / PERIPHERAL GRID AIR VENT POLYPROPYLENE / CHAPA PERFORADA LATERAL RESPIRADERO DE POLIPROP	CT-10-0036								
14	CHAPA PERFU FUNDO SUSPIRO DE POLIPRO / PLATE GRID AIR VENT POLYPROPYLENE / CHAPA PERFORADA FONDO RESPIRADERO DE POLIPROP	CT-10-0037								
15	TAMPAO BORRACHA PRETO SERAP P/ TUB 76MM / TAPÓN DE GOMA NEGRO SERAP PARA BAÑERA DE 76 MM / SERAP BLACK RUBBER PLUG FOR 76MM TUB	CT-10-0166								



ITEM Item Artículo	DESIGNAÇÃO - Designation - Designación	3000	4000	5000	6000	8000	10000	12000	15000	20000
1	BASE SUPORT MOTORED N5BS SIREM GEAR MOTOR BASE SUPPORT N5BS BASE SOPORTE MOTOR N5BS				CT-02-3984					
2	DEFLETOR P/AGIT FSC C4 D34 PVC PRETO AGITATOR DEFLECTOR Ø26.9 DEFLECTOR PARA AGITACIÓN FSC C4 D34 PVC NEGRO							EP-02-0145		
3	PINO ESPIRAL INOX CROMO 5.X28 CHROME STAINLESS STEEL SPIRAL SPIROL PIN ESPIRAL INOX CROMADO 5.X28				FM-04-0081					
4 A	MONT AGITADOR C2 AGITATOR MOUNTING SET UP C2 CONJUNTO DEL AGITADOR C2	FK-01-2881								
4 B	MONT AGITADOR C3 AGITATOR MOUNTING SET UP C3 CONJUNTO DEL AGITADOR C3				FK-01-2883					
4 C	MONT AGITADOR C4 AGITATOR MOUNTING SET UP C4 CONJUNTO DEL AGITADOR C4							FK-01-2882		
5	CAIXA DE DERIV. ELET. GS E GRUPO SS RBW ELECTRICAL OFFSHOOT BOX CAJA DE CONDUCCIÓN. EL. T. GRUPO GS Y SS RBW					EL-04-0682				
6 A	CONJ PRAT 1 UNIDADE DESMONTAVEL SET OF 1 DISASSEMBLY UNIT CONJUNTO DE 1 UNIDAD DE DESMONTAJE					CT-02-4009				
6 B	CONJ PRAT 2 UNIDADES DESMONTAVEL SET OF 2 DISASSEMBLY UNIT PLATES JUEGO DE 2 PLACAS DE UNIDAD DE DESMONTAJE					CT-02-3953				
6 C	CONJ PRAT 3 UNIDADES DESMONTAVEL SET OF 3 DISASSEMBLY UNIT PLATES JUEGO DE 3 PLACAS DE UNIDAD DE DESMONTAJE					CT-02-4006				
6 D	CONJ PRAT 4 UNIDADES DESMONTAVEL SET OF 4 DISASSEMBLY UNIT PLATES JUEGO DE 4 PLACAS DE UNIDAD DE DESMONTAJE					CT-02-4011				
7	TABELA DE AFERIÇÃO FSC FSC MEASUREMENT TABLE TABELA DE AFERICIÓN FSC					ES-02-0565				
8	GARFO DIFUSOR 304 SPRAYER FORK IN "V" WASHING V2018 TENEDOR DIFUSOR 304					ET-14-0484				
9	GUARDA PO EPDM BRANCA SANITARIA 2661 WHITE EPDM SANITARY DUST GUARD 2661 GUARDAPOLVO SANITARIO EPDM BLANCO 2661	MD-08-0023								
10	PRATO DIFUSOR EIXO 31.75MM DIFFUSER PLATE FOR AXLE Ø31,75 PLATO DIFUSOR EJE 31.75MM				FA-04-0222					
11 A	REGUA FSE/FSC DOBRADA 1405MM FSE/FSC FOLDED RULER 1405MM REGLA PLEGADA FSE/FSC 1405MM	AC-04-0023								
11 B	REGUA FSE/FSC DOBRADA 1590MM FSE/FSC FOLDED RULER 1590MM REGLA PLEGADA FSE/FSC 1590MM				AC-04-0140					
11 C	REGUA FSE/FSC PLANA 1969MM FSE/FSC FOLDED RULER 1969MM REGLA PLEGADA FSE/FSC 1969MM							AC-04-0266		
12	VS VSE012S 1/2" SOLDA + BOBINA ELGIN ELGIN SOLENOID VALVE 1/2" WITH COIL VS VSE012S SOLDADURA 1/2" + BOBINA ELGIN					ET-04-0191				



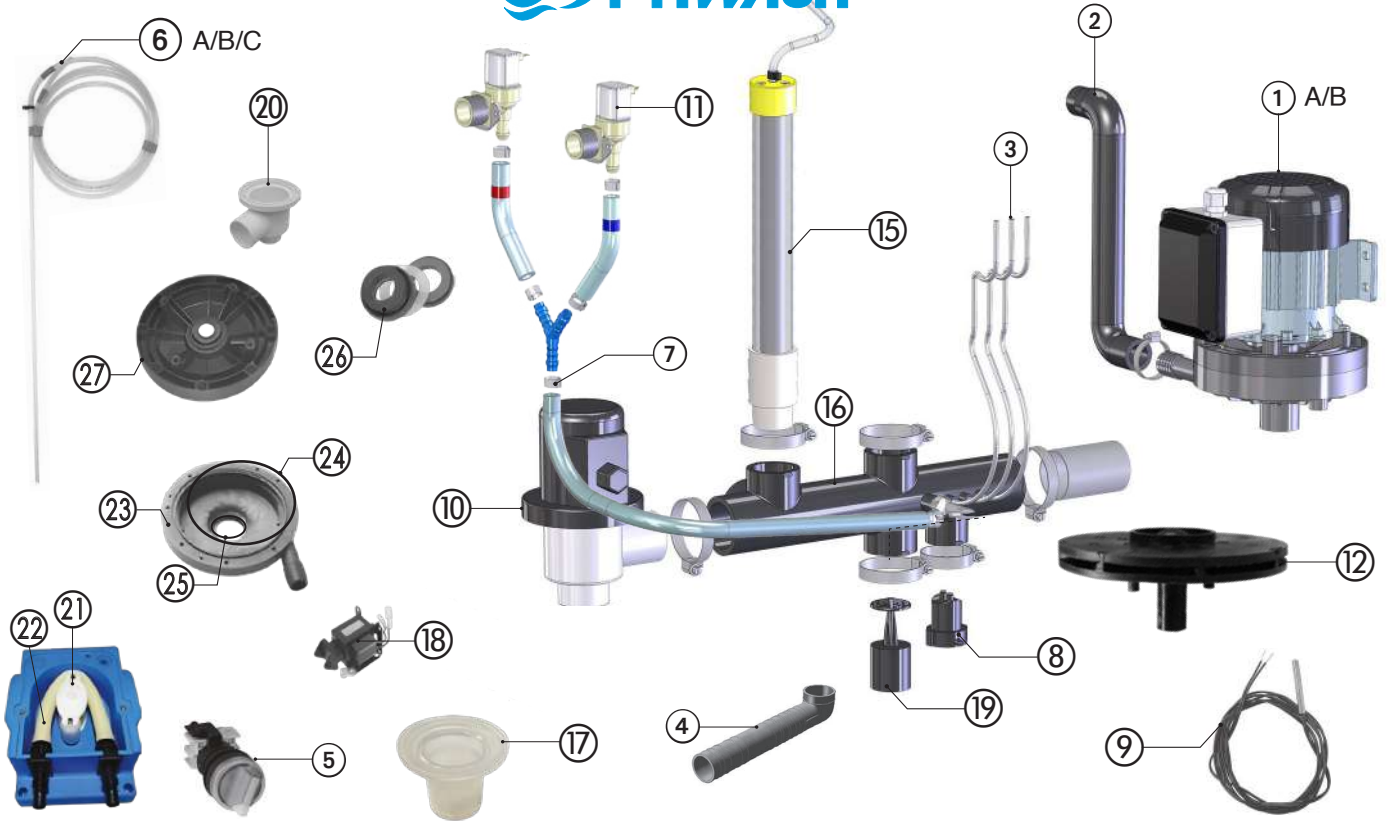
① A/B/C/D/E/F/G/H/I/J/K/L/M/N/O/P/Q/R

ITEM Item	DESIGNAÇÃO - Designation	2BII								
		3000	4000	5000	6000	8000	10000	12000	15000	20000
1A	CAIXA ELETRICA 1F 220V 2CU25A / ELECTRI- CAL PANEL DG 1F 220V 25A-EL-04-1F2CU25A / CAJA ELÉCTRICA 1F 220V 2CU25A	EL-04-0901								
1B	CAIXA ELETRICA 3F 220V 2CU16A / ELECTRI- CAL PANEL DG 3F 220V 16A-EL-04-3F2CU16A / CAJA ELÉCTRICA 3F 220V 2CU16A	EL-04-0892								
1C	CAIXA ELETRICA 3F 380V 2CU16A / ELECTRI- CAL PANEL 3F+N 400V 16AEL-04-3F2CU16A / CAJA ELÉCTRICA 3F 380V 2CU16A		EL-04-0958							
1D	CAIXA ELETRICA 1F 220V 2CU32A / ELECTRI- CAL PANEL DG 1F 220V 32A-EL-04-1F2CU32A / CAJA ELÉCTRICA 1F 220V 2CU32A		EL-04-0903							
1E	CAIXA ELETRICA 3F 220V 2CU25A / ELECTRI- CAL PANEL DG 3F 220V 25A-EL-04-3F2CU25A / CAJA ELÉCTRICA 3F 220V 2CU25A		EL-04-0894							
1F	CAIXA ELETRICA 1F 220V 2CU38A / ELECTRI- CAL PANEL DG 1F 220V 50A-EL-04-1F2CU50A / CAJA ELÉCTRICA 1F 220V 2CU38A			EL-04-0905						
1G	CAIXA ELETRICA 3F 220V 2CU32A / ELECTRI- CAL PANEL DG 3F 220V 32A-EL-04-3F2CU32A / CAJA ELÉCTRICA 3F 220V 2CU32A			EL-04-0896						
1H	CAIXA ELETRICA 1F 220V 4CU25A / ELECTRI- CAL PANEL DG 1F 220V 25A-EL-04-1F4CU25A / CAJA ELÉCTRICA 1F 220V 4CU25A				EL-04-0902					
1I	CAIXA ELETRICA 3F 220V 4CU16A / ELECTRI- CAL PANEL DG 3F 220V 16A-EL-04-3F4CU16A / CAJA ELÉCTRICA 3F 220V 4CU16A				EL-04-0893					
1J	CAIXA ELETRICA 3F 380V 4CU16A / ELECTRI- CAL PANEL 3F+N 400V 16AEL-04-3F4CU16A / CAJA ELÉCTRICA 3F 380V 4CU16A					EL-04-0899				
1K	CAIXA ELETRICA 1F 220V 4CU38A / ELECTRI- CAL PANEL DG 1F 220V 50A-EL-04-1F4CU50A / CAJA ELÉCTRICA 1F 220V 4CU38A						EL-04-0906			
1L	CAIXA ELETRICA 3F 220V 4CU32A / ELECTRI- CAL PANEL DG 3F 220V 32A-EL-04-3F4CU32A / CAJA ELÉCTRICA 3F 220V 4CU32A						EL-04-0897			
1M	CAIXA ELETRICA 1F 220V 6CU32A / ELECTRI- CAL PANEL DG 1F 220V 32A-EL-04-1F6CU32A / CAJA ELÉCTRICA 1F 220V 6CU32A							EL-04-0999		
1N	CAIXA ELETRICA 3F 220V 6CU25A / ELECTRI- CAL PANEL DG 3F 220V 25A-EL-04-3F6CU25A / CAJA ELÉCTRICA 3F 230V 6CU25A							EL-04-0959		
1O	CAIXA ELETRICA 3F 380V 8CU16A / ELECTRI- CAL PANEL 3F+N 400V 16A-EL-04-3F8CU16A / CAJA ELÉCTRICA 3F 380V 8CU16A								EL-04-0900	
1P	CAIXA ELETRICA 1F 220V 8CU32A / ELECTRI- CAL PANEL DG 1F 220V 32A-EL-04-1F8CU32A / CAJA ELÉCTRICA 1F 220V 8CU32A									EL-04-0904
1Q	CAIXA ELETRICA 3F 230V 8CU25A / ELECTRI- CAL PANEL DG 3F 220V 25A-EL-04-3F8CU25A / CAJA ELÉCTRICA 3F 230V 8CU25A								EL-04-0895	
1R	CAIXA ELETRICA 3F 220V 8CU32A / ELECTRI- CAL PANEL DG 3F 220V 32A-EL-04-3F8CU32A / CAJA ELÉCTRICA 3F 220V 8CU32A									EL-04-0941



① A/B/C/D/E/F/G/H/I/J/K/L/M

ITEM Item	DESIGNAÇÃO - Designation	4BII								
		3000	4000	5000	6000	8000	10000	12000	15000	20000
1 A	CAIXA ELETRICA 1F 220V 2CU25A / ELECTRI- CAL PANEL DG 1F 220V 25A-EL-04-1F2CU25A / CAJA ELÉCTRICA 1F 220V 2CU25A	EL-04-0901			EL-04-0901					
1 B	CAIXA ELETRICA 3F 220V 2CU16A / ELECTRI- CAL PANEL DG 3F 220V 16A-EL-04-3F2CU16A / CAJA ELÉCTRICA 3F 220V 2CU16A	EL-04-0892			EL-04-0892					
1 C	CAIXA ELETRICA 3F 380V 2CU16A / ELECTRI- CAL PANEL 3F+N 400V 16A-EL-04-3F2CU16A / CAJA ELÉCTRICA 3F 380V 2CU16A	EL-04-0958								
1 D	CAIXA ELETRICA 1F 220V 2CU32A / ELECTRI- CAL PANEL DG 1F 220V 32A-EL-04-1F2CU32A / CAJA ELÉCTRICA 1F 220V 2CU32A		EL-04-0903			EL-04-0903				
1 E	CAIXA ELETRICA 3F 220V 2CU25A / ELECTRI- CAL PANEL DG 3F 220V 25A-EL-04-3F2CU25A / CAJA ELÉCTRICA 3F 220V 2CU25A					EL-04-0894				
1 F	CAIXA ELETRICA 1F 220V 2CU38A / ELECTRI- CAL PANEL DG 1F 220V 50A-EL-04-1F2CU38A / CAJA ELÉCTRICA 1F 220V 2CU38A			EL-04-0905			EL-04-0905			
1 G	CAIXA ELETRICA 3F 220V 2CU32A / ELECTRI- CAL PANEL DG 3F 220V 32A-EL-04-3F2CU32A / CAJA ELÉCTRICA 3F 220V 2CU32A			EL-04-0896			EL-04-0896			
1 H	CAIXA ELETRICA 1F 220V 4CU25A / ELECTRI- CAL PANEL DG 1F 220V 25A-EL-04-1F4CU25A / CAJA ELÉCTRICA 1F 220V 4CU25A							EL-04-0902		
1 I	CAIXA ELETRICA 3F 220V 4CU16A / ELECTRI- CAL PANEL DG 3F 220V 16A-EL-04-3F4CU16A / CAJA ELÉCTRICA 3F 220V 4CU16A							EL-04-0893		
1 J	CAIXA ELETRICA 3F 380V 4CU16A / ELECTRI- CAL PANEL 3F+N 380V 16A-EL-04-3F4CU16A / CAJA ELÉCTRICA 3F 380V 4CU16A								EL-04-0899	
1 K	CAIXA ELETRICA 1F 220V 4CU38A / ELECTRI- CAL PANEL 1F+N 220V 38A-EL-04-1F4CU38A / CAJA ELÉCTRICA 1F 220V 4CU38A									EL-04-0906
1 L	CAIXA ELETRICA 3F 220V 4CU32A / ELECTRI- CAL PANEL 3F+N 220V 32A-EL-04-3F4CU32A / CAJA ELÉCTRICA 3F 220V 4CU32A									EL-04-0897
1 M	CAIXA ELETRICA 3F 230V 1CU25A / ELECTRI- CAL PANEL 3F+N 230V 25A-EL-04-3F1CU25A / CAJA ELÉCTRICA 3F 230V 1CU25A		EL-04-0898							

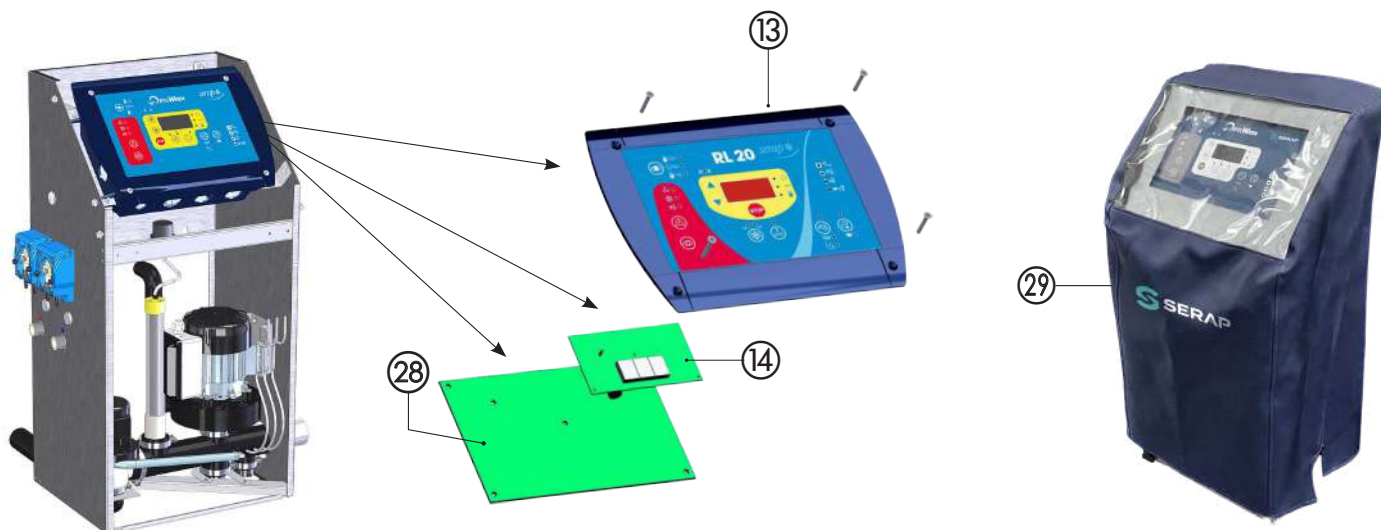


ITEM
Item
Artículo

DESIGNAÇÃO - Designation - Designación

SAP

ITEM Item Artículo	DESIGNAÇÃO - Designation - Designación	SAP
1A	BOMBA DO LAVADOR SIREM 285 WASHING PUMP 285H4BS 230V/1P/50-60HZ >18000L / BOMBA DE LAVADORA SIREM 285	FP-01-0087
1B	BOMBA DO LAVADOR SIREM 270 WASHING PUMP 230/1/50-60HZ / BOMBA LAVADORA SIREM 270	FP-01-0074
2	BORRACHA PRETA DESCARGA BOMBA W2020 BLACK RUBBER PUMP DISCHARGE W2020 / BOMBA DE DESCARGA DE GOMA NEGRA W2020	EP-05-0297
3	CONJ MANG P/ CONEXÃO PERISTÁLTICA W2020D DELIVERY PIPE FOR DETERGENT FLUTED STRAIGHT 5/8 / CONJUNTO MANGUEIRA PARA CONEXIÓN PERISTÁLTICA W2020D	FP-01-0152
4	COTOVELO DRENO D58/50 EPDM TANK OUTLET CONNECTION PIPE Ø58/50 / CODO DRENAJE D58/50 EPDM	EP-05-0255
5	INTERRUPTOR DE 2 POSICOES LARANJA CLARO ORANGE ROTATING LIGHT SWITCH / INTERRUPTOR 2 POSICIONES NARANJA CLARO	EL-02-0097
6 A	MANG C/ TUBO COL DE PROD - PONTO AMARELO SUCTION STICK FOR CHEMICAL ALKALINE (YELLOW) / MANGUEIRA CON TUBO PROD COL - PUNTO AMARILLO	FP-01-0129
6 B	MANG C/ TUBO COL DE PROD - PONTO AZUL SUCTION STICK FOR CHEMICAL DISENFECTANT (BLUE) / MANGUEIRA CON TUBO PROD COL - PUNTO AZUL	FP-01-0131
6 C	MANG C/ TUBO COL DE PROD - PONTO VERM SUCTION STICK FOR CHEMICAL ACID (RED) / MANGUEIRA CON TUBO PROD COL - PUNTO ROJO	FP-01-0128
7	CONJ MANG DISTRIBUICAO AGUA WASH2020 WATER DISTRIBUTION MANG SET WASH2020 / DISTRIBUCIÓN DE AGUA CONJUNTO DE LAVADO 2020	ET-14-0152
8	RESISTIVIMETRO WASH2020 CONDUCTIVITY PROBE OPTIWASH / RESISTIVÍMETRO WASH2020	AC-02-0153
9	SONDA DE TEMPERATURA 7.00MM SHIBA TEMPERATURE FEELER REGULATOR LENGTH 7 M / SONDA DE TEMPERATURA 7.00MM SHIBA	AC-02-0221
10	VALVULA DRENO D40 NA D48 230/1/50-60 DRAIN SOLENOID VALVE DN40 Ø48 230V/1/50-60HZ / VÁLVULA DE DRENAJE D40 EN D48 230/1/50-60	ET-04-0167
11	VS PLASTICA DN10 NF 230/1/50-60 BURKUT SOLENOID VALVE DN10 230/1/50-60HZ / VS PLÁSTICO DN10 NF 230/1/50-60 BURKUT	ET-04-0174
12 A	TURBINA D116 BOMBA CENTRI SIREM 270H4B TURBINE D116 PUMP CENTRI SIREM 270H4B / TURBINA D116 BOMBA CENTRAL SIREM 270H4B	FP-04-0010
12 B	TURBINA D122 BOMBA CENTRI SIREM 285H4B TURBINE D122 PUMP CENTRI SIREM 285H4B / TURBINA D122 BOMBA CENTRAL SIREM 285H4B	FP-04-0003
13	TAMPA PLAST PLASTRON O-WASH SERAP PERF PLASTRON PLASTIC LID / TAPA DE PLASTICO PLASTRON O-WASH SERAP PERF	ES-02-0458
14	ELET. MAIN BOARD FOR RL20 DISPLAY D122 TURBINE SIREM PUMP 285H4B / PANTALLA ELÉCTRICA PRINCIPAL PARA DISPLAY RL20	AC-03-0147
15	PRESSOSTATO DETECTOR DE NIVEL RL20 FSE WATER LEVEL DETECTION KIT WASH 2020 / PRESOSTATO DETECTOR DE NIVEL RL20 FSE	AC-02-0160
16	MANG PRINCIPAL PRETA DRENAGEM WASH 2020 BLACK MAIN HOSE DRAIN WASH 2020 / MANGUEIRA PRINCIPAL NEGRA DRENAJE LAVADO 2020	EP-05-0333
17	MEMBRANA DA VÁLVULA DE DRENO DRAIN VALVE MEMBRANE / MEMBRANA DE LA VÁLVULA DE DRENAJE	EP-04-0015
18	BOBINA P/ VALVULA SOLE DREN DN40230V 5 COIL FOR SOLE DRAIN VALVE DN40230V 5 / BOBINA PARA VALVULA DE DRENAJE UNICA DN40230V 5	EL-01-0032
19	FILTRO DA BOMBA WASH2020 645MM² WASH 2020 PUMP FILTER / FILTRO BOMBA WASH2020 645MM²	ET-01-0051

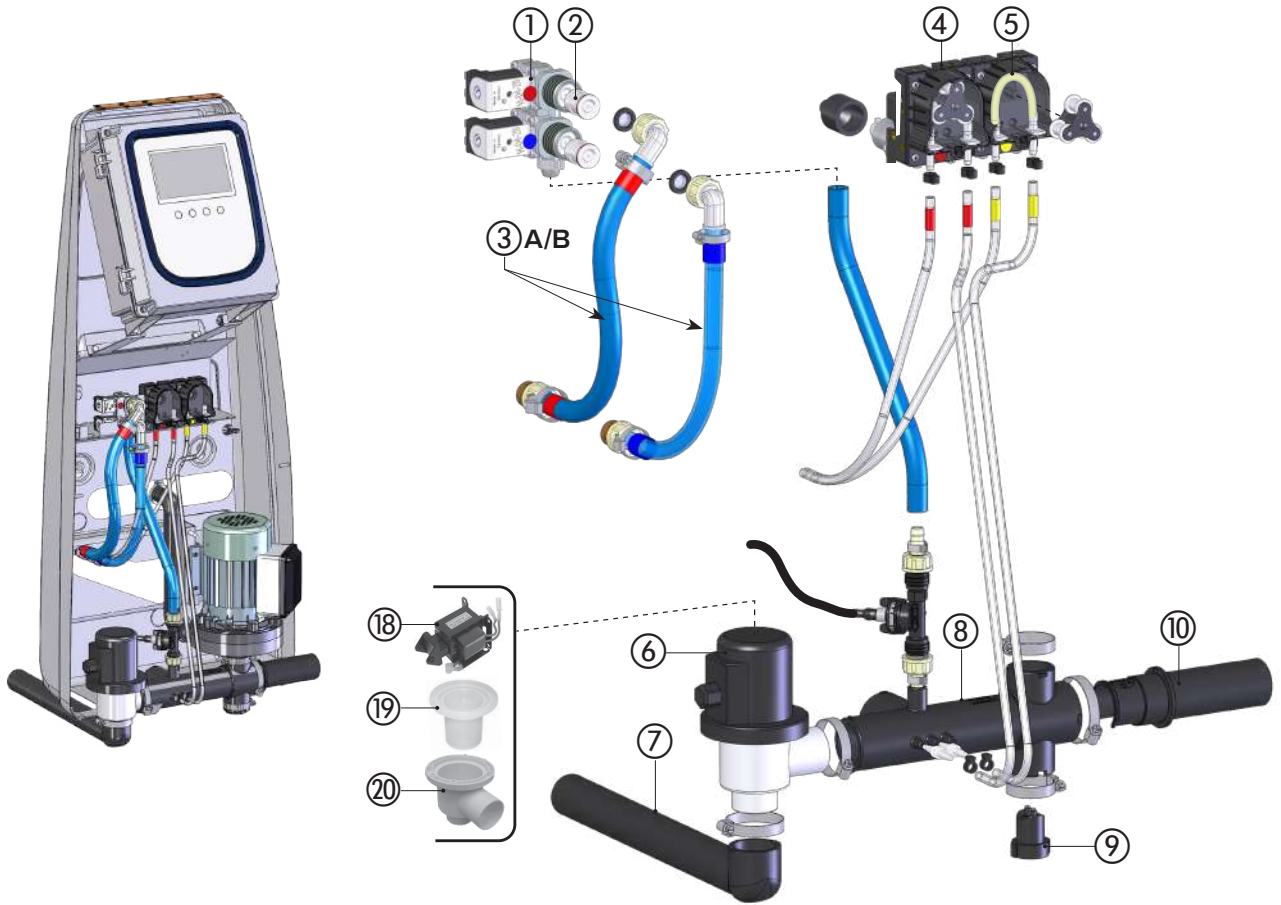

ITEM
 Item
 Artículo

DESIGNAÇÃO - Designation - Designación
SAP

ITEM Item Artículo	DESIGNAÇÃO - Designation - Designación	SAP
20	CORPO VS DN40 NA D48 D48 ORION SOLENOID VALVE HOUSING DN40 CUERPO VS DN40 NA D48 D48 ORION	ET-04-0104
21	BOMBA PERISTALTICA PARA OPTIWASH 230V PERISTALTIC PUMP FOR OPTIWASH 230V BOMBA PERISTALTICA PARA OPTIWASH 230V	FP-01-0193
22	TUBO SAN MP2 6.25X10.55 P/BOMBA PERI TUBE SAN MP2 6.25X10.55 TUBO SAN MP2 6.25X10.55 PARA BOMBA PERI	ET-14-0557
23	CORPO DA BOMBA INFERIOR PB3250 H1B BOTTOM PUMP BODY PB3250 H1B CORPO DA BOMBA INFERIOR PB3250 H1B	FP-01-0013
24	JUNTA/VEDA CORPO DA BOMBA D150 NITRILICO O-RING Ø142.47X3.53 PUMP W2000 JUNTA/SELLO CUERPO BOMBA D150 NITRILO	EP-03-0042
25	O-RING D 53.7X3.53 PUMP WASH 2000 ANILLO TÓRICO D 53,7X3,53 BOMBA LAVADO 2000	EP-03-0041
26	SELO MECÂNICO DA BOMBA MECHANICAL PUMP SEAL SELO MECÁNICO DE BOMBA	FP-01-0022
27	CORPO SUPERIOR DA BOMBA PB1C250 MSB D4 UPPER BODY OF PUMP PB1C250 MSB D4 CORPO SUPERIOR DA BOMBA PB1C250 MSB D4	FP-01-0062
28	CAIXA ELETRICA RL20 INF PADRAO ELECTRICAL BOX RL20 INF STANDARD CAJA ELECTRICA RL20 INF ESTANDAR	EL-04-0213
29	CAPA EM COURVIN SILKADO (OPTIWASH) COVER IN SILKED COURVIN (OPTIWASH) FUNDA DE COURVIN SEDOSO (OPTIWASH)	CS-03-0328
30	CONJ ESTRUTURA METALIC OPTIWASH OPTIWASH METAL FRAME SET CONJUNTO DE MARCO METÁLICO OPTIWASH	FK-04-0673

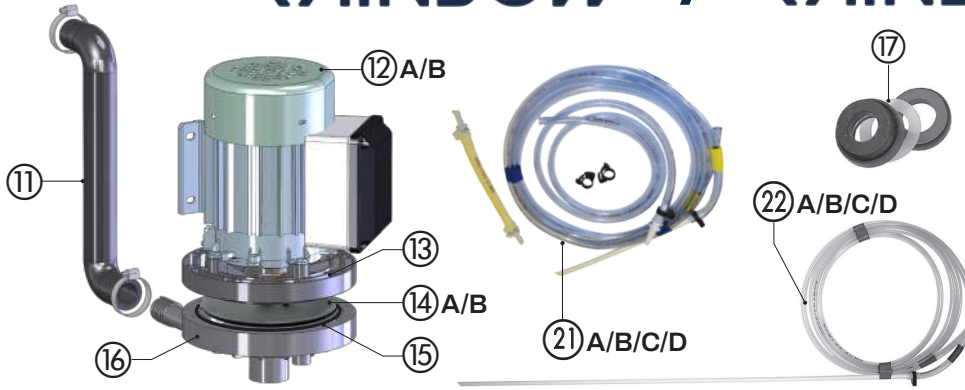
RAINBOW / RAINBOW₂

FSC



ITEM Item Artículo	DESIGNAÇÃO - Designation - Designación	SAP
1	VALVULA SOLENOIDE DN10 DUPLA RAINBOW SOLENOID VALVE DN10 DUPLA RAINBOW SOLENOIDE VALVULA DN10 DUPLA RAINBOW	ET-04-0166
2	VALVULA BLOQ REFLUX PARA VÁLVULA SOL RAINBOW REFLUX STOP VALVE FOR RAINBOW SOL VALVE VÁLVULA DE PARADA DE REFLUJO PARA VÁLVULA RAINBOW SOL	ET-01-0057
3 A	KIT TUBO ÁGUA FRIA+QUENTE RBW 20M RBW 20M COLD+HOT WATER PIPE KIT KIT DE TUBERÍA DE AGUA FRÍA Y CALIENTE RBW 20M	FK-01-2259
3 B	KIT TUBO ÁGUA FRIA+QUENTE RBW 5M RBW 5M COLD+HOT WATER PIPE KIT KIT DE TUBERÍA DE AGUA FRÍA Y CALIENTE RBW 5M	FK-01-2257
4	BOMBA PERISTALTICA 20L/H RACC CANNELE 24 PERISTALTIC PUMP 20L/H RACC CANNELE 24 BOMBA PERISTÁLTICA 20L/H RACC CANNELE 24	FP-01-0182
5	TUBO PARA BOMBA PERISTÁLTICA 16L/H FP-01-0182 TUBE FOR PERISTALTIC PUMP 16L/H FP-01-0182 TUBO PARA BOMBA PERISTÁLTICA 16L/H FP-01-0182	ET-14-0470
6	VALVULA DRENO D40 NA D48 230/1/50-60 DRAIN VALVE D40 ON D48 230/1/50-60 VÁLVULA DE DRENAJE D40 EN D48 230/1/50-60	ET-04-0167
7	MANGUEIRA DE SAIDA P/ VALV SOLENOIDE OUTLET HOSE FOR/ SOLENOID VALVE MANGUERA DE SALIDA PARA/VÁLVULA SOLENOIDE	EP-05-0125
8	MANGUEIRA COLETORA BOMBA RAINBOW RAINBOW PUMP COLLECTION HOSE MANGUERA RECOGIDA BOMBA RAINBOW	EP-05-0300

RAINBOW / RAINBOW₂



FSC

ITEM Item Artículo	DESIGNAÇÃO - Designation - Designación	SAP
9	RESISTIVIMETRO WASH2020 WASH2020 RESISTIVOMETER RESISTIVÓMETRO WASH2020	AC-02-0153
10	FILTRO MANGA DE BOMBA RBW RBW PUMP SLEEVE FILTER FILTRO DE MANGA DE BOMBA RBW	ET-01-0062
11	BORRACHA PRETA EM "Z" DURITA BLACK "Z" RUBBER DURITA DURITA DE GOMA "Z" NEGRA	EP-05-0312
12 A	BOMBA PB1C 270 H4BS 230M50/60 D116 RBW PUMP PB1C 270 H4BS 230M50/60 D116 RBW BOMBA PB1C 270 H4BS 230M50/60 D116 RBW	FP-01-0184
12 B	BOMBA PB1C 285 H4BS 230M50/60 D116 RBW PUMP PB1C 285 H4BS 230M50/60 D116 RBW BOMBA PB1C 285 H4BS 230M50/60 D116 RBW	FP-01-0185
13	CORPO SUPERIOR DA BOMBA PB1C250 MSB D4 PUMP UPPER BODY PB1C250 MSB D4 CUERPO DE BOMBA SUPERIOR PB1C250 MSB D4	FP-01-0062
14 A	TURBINA D122 BOMBA CENTRI SIREM 285H4B TURBINE D122 PUMP CENTRI SIREM 285H4B TURBINA D122 BOMBA CENTRAL SIREM 285H4B	FP-04-0003
14 B	TURBINA D116 BOMBA CENTRI SIREM 270H4B TURBINE D116 PUMP CENTRI SIREM 270H4B TURBINA D116 BOMBA CENTRAL SIREM 270H4B	FP-04-0010
15	JUNTA VEDA CORPO DA BOMBA D150 NITRÍLICO D150 NITRILIC PUMP BODY SEAL GASKET JUNTA DE SELLO DEL CUERPO DE LA BOMBA DE NITRÍLICO D150	EP-03-0042
16	CORPO DA BOMBA PB3250 H1B PUMP BODY PB3250 H1B CUERPO DE BOMBA PB3250 H1B	FP-01-0013
17	SELO MECÂNICO DA BOMBA PUMP MECHANICAL SEAL SELLO MECANICO DE BOMBA	FP-01-0022
18	BOBINA P/ VALVULA SOLE DREN DN40230V 5 COIL FOR SOLE DRAIN VALVE DN40230V 5 BOBINA PARA VALVULA DE DRENAJE UNICA DN40230V 5	EL-01-0032
19	CORPO VALV DRENO DN40 D48 D48 ORION DRAIN VALVE BODY DN40 D48 D48 ORION CUERPO DE VALVULA DE DRENAJE DN40 D48 D48 ORION	ET-04-0104
20	MEMBRANA ELETROVALV DN40 D48 D48 MEMBRANE ELECTRIC VALVE DN40 D48 D48 ELECTROVALVULA DE MEMBRANA DN40 D48 D48	EP-04-0015
21 A	KIT MANGUEIRA D5 TUBO COLETOR VERDE D5 HOSE KIT GREEN COLLECTOR TUBE KIT DE MANGUEIRA D5 TUBO COLECTOR VERDE	FK-04-0662
21 B	KIT MANGUEIRA D5 TUBO COLETOR VERMELHO D5 HOSE KIT RED COLLECTOR TUBE KIT DE MANGUEIRA D5 TUBO COLECTOR ROJO	FK-04-0555
21 C	KIT MANGUEIRA D5 TUBO COLETOR AMARELO D5 HOSE KIT YELLOW COLLECTOR TUBE KIT DE MANGUEIRA D5 TUBO COLECTOR AMARILLO	FK-04-0554
21 D	KIT MANGUEIRA D5 TUBO COLETOR AZUL D5 HOSE KIT BLUE COLLECTOR TUBE KIT DE MANGUEIRA D5 TUBO COLECTOR AZUL	FK-04-0556
22 A	MANG C/ TUBO COL DE PROD - PONTO AMARELO HOSE W/ TUBE WITH PROD - YELLOW DOT MANGUEIRA CON TUBO CON PUNTO AMARILLO	FP-01-0129
22 B	MANG C/ TUBO COL DE PROD - PONTO AZUL HOSE W/ TUBE WITH PROD - BLUE DOT MANGUEIRA CON TUBO CON PUNTO AZUL	FP-01-0131
22 C	MANG C/ TUBO COL DE PROD - PONTO VERM. HOSE W/ TUBE WITH PROD - RED POINT. MANGUEIRA C/TUBO CON PUNTERA - PUNTA ROJA.	FP-01-0128
22 D	MANG C/ TUBO COL DE PROD - PONTO VERDE HOSE W/ TUBE WITH PROD - GREEN POINT MANGUEIRA CON TUBO CON PUNTA - PUNTO VERDE	FP-01-0130

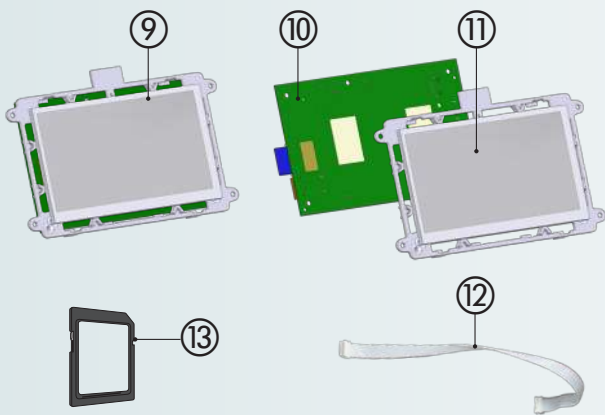
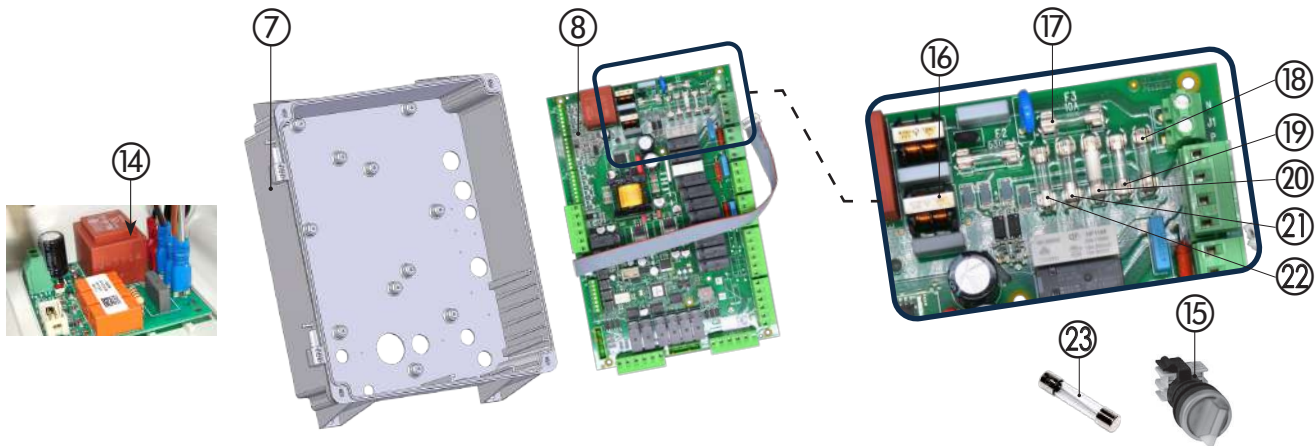
RAINBOW / RAINBOW₂

FSC

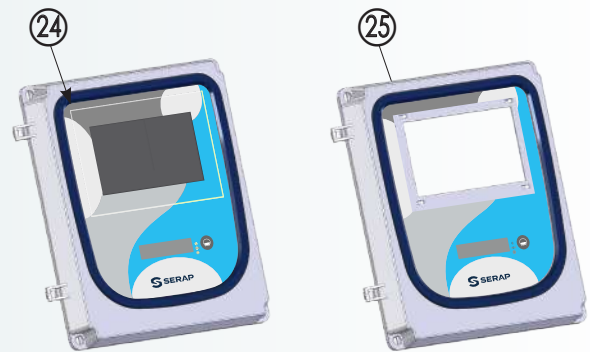


ITEM Item Artículo	DESIGNAÇÃO - Designation - Designación	SAP
1	CAPA LAVADOR RAINBOW RAINBOW WASHER COVER CUBIERTA DE LAVADORA RAINBOW	FK-01-2171
2	ESTRUTURA INOX LAVADOR RAINBOW RAINBOW WASHER STAINLESS STEEL STRUCTURE LAVADORA ARCOIRIS ESTRUCTURA ACERO INOXIDABLE	CT-02-2165
3	ADESIVO CAIXA LAVADOR RAINBOW RAINBOW WASHER BOX STICKER PEGATINA PARA CAJA DE LAVADORA RAINBOW	ES-02-0404
4	PARAFUSO FECHAM ESQUEDO ¼ RAINBOW LEFT-HAND LOCKING SCREW ¼ RAINBOW TORNILLO DE BLOQUEO IZQUIERDO ¼ RAINBOW	CT-03-0494
5	PARAFUSO FECHAM DIREITO ¼ RAINBOW RIGHT-HANDLE SCREW ¼ RAINBOW TORNILLO DE MANIJA DERECHA ¼ RAINBOW	CT-03-0493
6	CHAVE FECHAMENTO LAVADOR RAINBOW RAINBOW WASHER LOCK KEY LLAVE DE CERRADURA PARA LAVADORA RAINBOW	CT-03-0236
7	CAIXA PLACA MAE RL30 RAINBOW RL30 RAINBOW MOTHERBOARD BOX CAJA DE LA PLACA BASE RL30 RAINBOW	EL-05-0112
8	PLACA MAE ELET RL30 ELECTRIC MOTHERBOARD RL30 PLACA BASE ELECTRICA RL30	AC-03-0213
9	PLACA ELET DISPLAY RL30 COM TELA ELECTRIC DISPLAY BOARD RL30 WITH SCREEN TABLERO ELÉCTRICO DE VISUALIZACIÓN RL30 CON PANTALLA	FK-05-0038S
10	PLACA ELET DISPLAY RL30 ELECTRIC DISPLAY BOARD RL30 TABLERO DE VISUALIZACIÓN ELÉCTRICO RL30	AC-03-0194
11	TELA HMI 7" RL30 HMI SCREEN 7" RL30 PANTALLA HMI 7" RL30	AC-03-0196
12	CABO CONEX DISPLAY E TELA RL30 CONEX DISPLAY AND SCREEN CABLE RL30 CABLE DE PANTALLA Y DISPLAY CONEX RL30	EL-10-0246
13 A	CARTAO SD VA02 SD CARD VA02 TARJETA SD VA02	AC-05-0137
13 B	CARTAO SD VA04 SD CARD VA04 TARJETA SD VA04	AC-05-0145

RAINBOW / RAINBOW₂

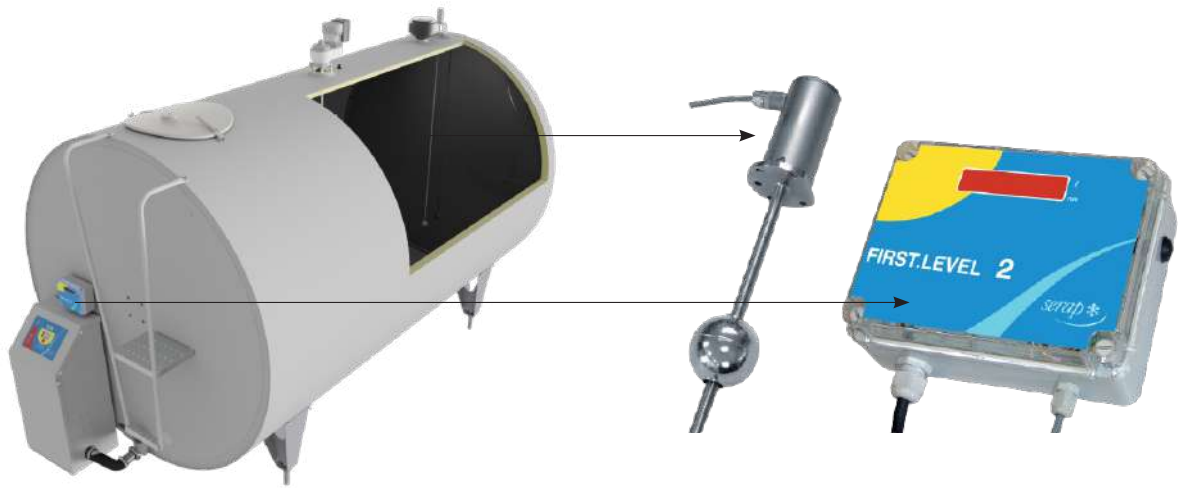


RL30



RL40

ITEM Item Artículo	DESIGNAÇÃO - Designation - Designación	SAP
14	PLACA ELET FRIO EMERG RAINBOW RAINBOW EMERGENCY COLD ELECTRIC PLATE PLACA ELÉCTRICA FRÍA DE EMERGENCIA RAINBOW	AC-03-0202
15	CABO + INTERRUPTOR FRIO EMERG RAINBOW CABLE + EMERGENCY COLD SWITCH RAINBOW CABLE + INTERRUPTOR DE EMERGENCIA FRÍO RAINBOW	EL-10-0269
16	FUSIVEL 630MA T 20 X 5 FUSE 630MA T 20 X 5 FUSIBLE 630 MA T 20 X 5	EL-12-0042
17	FUSIVEL 10A T 20 X 5 FUSE 10A T 20 X 5 FUSIBLE 10A T20X5	EL-12-0016
18	FUSIVEL 5A T 20 X 5 FUSE 5A T 20 X 5 FUSIBLE 5A T20X5	EL-12-0015
19	FUSIVEL 5A T 20 X 5 FUSE 5A T 20 X 5 FUSIBLE 5A T20X5	EL-12-0015
20	FUSIVEL 16A T 20 X 5 FUSE 16A T 20 X 5 FUSIBLE 16A T20X5	EL-12-0026
21	FUSIVEL 10A T 20 X 5 FUSE 10A T 20 X 5 FUSIBLE 10A T20X5	EL-12-0016
22	FUSIVEL 10A T 20 X 5 FUSE 10A T 20 X 5 FUSIBLE 10A T20X5	EL-12-0016
23	FUSIVEL 200MA T 20 X 5 FUSE 200MA T 20 X 5 FUSIBLE 200 MA T 20 X 5	EL-12-0039
24	KIT RETROFIT CAPA+CONTROLADOR RL30 / RL40 RETROFIT KIT COVER+CONTROLLER RL30 / RL40 KIT RETROFIT CUBIERTA + CONTROLADOR RL30 / RL40	FK-01-2961
25	TAMPA COMPLETA RL40 + PAINEL CONTROLE FL2 COMPLETE COVER RL40 + CONTROL PANEL FL2 CUBIERTA COMPLETA RL40 + PANEL DE CONTROL FL2	EL-04-0870



ITEM Item Artículo	DESIGNAÇÃO - Designation Designación	3000	4000	5000	6000	8000	10000	12000	15000	20000	
1	KIT INST FL2 RL20 HASTE 1460MM FLAT WASHER AISI 304 M06X12MMX14MM KIT INSTALACIÓN FL2 RL20 VARILLA 1460MM	FK-01-2901									
2	KIT INST FL2 RL20 HASTE 1825MM FLAT WASHER AISI 304 M06X12MMX14MM KIT INSTALACIÓN FL2 RL20 VARILLA 1825MM							FK-01-2906			



ITEM Item Artículo	DESIGNAÇÃO - Designation - Designación	SAP
1 A	KIT VÁLVULA LNV SMS 2" OW LNV SMS VALV KIT 2" OW KIT VÁLVULA LNV SMS 2" OW	ET-15-1211
1 B	KIT VÁLVULA LNV SMS 2" RBW LNV SMS VALV KIT 2" RBW KIT VÁLVULA LNV SMS 2" RBW	ET-15-1320
2	CABEÇOTE PLAST LNV LAVAGEM DE SAÍDA LNV PLASTIC HEAD OUTPUT WASHING LAVADO SALIDA CABEZAL PLASTICO LNV	ET-15-0526



ITEM Item Artículo	DESIGNAÇÃO - Designation - Designación	SAP
1	CAIXA ELETRICA PARA ROBO DE ORDENHA FSC MILKING ROBOT ELECTRICAL BOX CAJA ELÉCTRICA PARA ROBOT DE ORDEÑO FSC	EL-04-0595
2	VB 304L 2" SMS PNEU MACHO ALFA LAVAL VB 304L 2" SMS MALE TIRE ALFA LAVAL NEUMÁTICO MACHO SMS VB 304L 2" ALFA LAVAL	ET-15-1203
3	VAL SOL/MOLA 3/2VIAS 1/4NF 6MM 220KFF VAL SOL/SPRING 3/2WAY 1/4NF 6MM 220KFF VALVULA SOLAR/RESORTE 3/2VIAS 1/4NC 6MM 220KFF	ET-04-0213
4 A	CONJ TE ROBO 1 ENT 2"X1" 304 TC INT ROBOT SET 1 ENT 2"X1" 304 TC INT CONJUNTO DE ROBO 1 ENT 2"X1" 304 TC INT	ET-17-0013
4 B	CONJ TE ROBO 2 ENT 2"X1" 304 TC INT ROBOT SET 2 ENT 2"X1" 304 TC INT CONJUNTO ROBO 2 ENT 2"X1" 304 TC INT	ET-17-0014
5	SILENCIADOR PNEUMATICO 1/4" RETO PNEUMATIC MUFFLER 1/4" STRAIGHT SILENCIADOR NEUMÁTICO 1/4" RECTO	ET-08-0033
6	ENGATE RAPIDO PNEUMATICO ROSCA 1/4"X6MM PNEUMATIC QUICK COUPLE 1/4"X6MM THREAD ACOPLAMIENTO RAPIDO NEUMATICO ROSCA 1/4"X6MM	ET-08-0034
7	CONJ APOIO CURVA P/ LIG TUBO SAIDA CURVE SUPPORT SET FOR/ LED TUBE OUTPUT CONJUNTO DE SOPORTE DE CURVA PARA SALIDA DE TUBO LED	ET-07-1197
8	COTOVELO DRENO D58/50 EPDM DRAIN ELBOW D58/50 EPDM CODO DE DRENAJE D58/50 EPDM	EP-05-0255
9	CURVA 90 SOLDA 2"X1.50 68 304 PROLONG CURVE 90 WELDING 2"X1.50 68 304 PROLONG CURVA DE SOLDADURA 90 2"X1.50 68 304 PROLONG	ET-06-0881
10 A	KIT INST FIRST ROBOT 1 ENT FIRST ROBOT 1 ENT INST KIT KIT DE INSTRUCCIONES PARA EL PRIMER ROBOT 1 ENT	FK-01-2908
10 B	KIT INST FIRST ROBOT 2 ENT FIRST ROBOT 2 ENT INST KIT KIT DE INSTRUCCIONES PARA EL PRIMER ROBOT 2 ENT	FK-01-3125



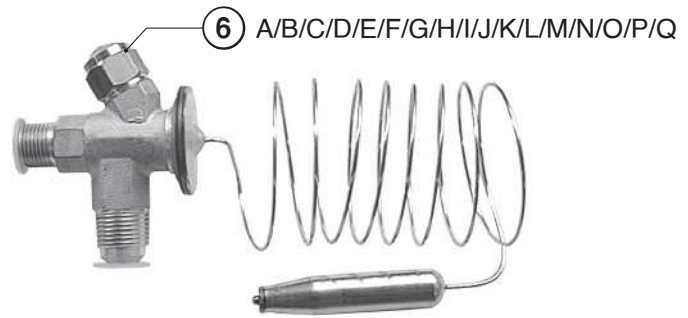
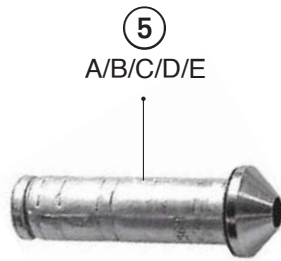
ITEM Item Artículo	DESIGNAÇÃO - Designation - Designación	Cod.	APLICAÇÃO 2BII 2BII Application	APLICAÇÃO 4BII 4BII Application
1	UC ELGIN SUM2051 220/1/60 R22	GF-14-0001	-	PRV 510
2	UC ELGIN SUM2061 220/1/60 C/SEC MIN PRES	GF-14-0107	-	PRV 680
3 A	UC ELGIN SLM02150ES 220/1/60 R22	GF-14-0017	PRV 510 - 680	PRV 1000 - 1200
3 B	UC ELGIN SLM02150TS 220/3/60 R22	GF-14-0031	PRV 510 - 680	PRV 1000 - 1200
3 C	UC ELGIN SLM02150JS 380/3/60 R22	GF-14-0109	PRV 510 - 680	PRV 1000 - 1200
4 A	UC ELGIN SLM02200TS 220/3/60 R22	GF-14-0026	PRV 1000	PRV 1500 - 2000
4 B	UC ELGIN SLM02200JS 380/3/50-60 R22	GF-14-0027	PRV 1000	PRV 1500 - 2000
4 C	UC ELGIN SLM02200ES 220/1/60 R22	GF-14-0040	PRV 1000	PRV 1500
5	UC ELGIN SLM02250ES 220/1/60 R22	GF-14-0019	PRV 1200	PRV 2000
6 A	UC ELGIN SLM02300ES 220/1/60 R22	GF-14-0020	FSC 3000 - 6000 PRMC 3000 - 6000 PRV 1200 - 3000	FSC 3000 - 6000 - 12000 PRMC 6000



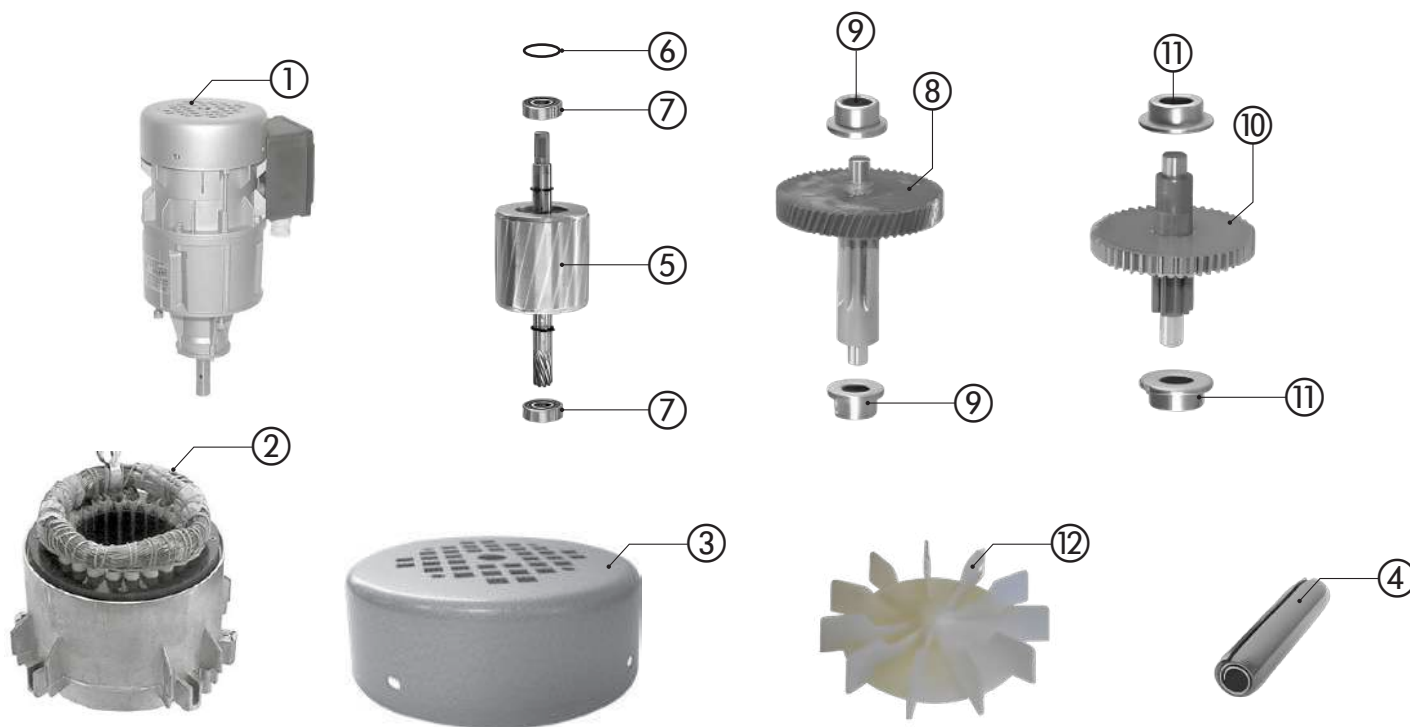
ITEM Item Artículo	DESIGNAÇÃO - Designation - Designación	Cod.	APLICAÇÃO 2BII 2BII Application	APLICAÇÃO 4BII 4BII Application
6 B	UC ELGIN SLM02300TS 220/3/60 R22	GF-14-0034	FSC 3000 - 6000 PRMC 3000 - 6000 PRV 1200 - 3000	FSC 3000 - 6000 - 12000 PRMC 6000
6 C	UC ELGIN SLM02300JS 380/3/60 R22	GF-14-0035	FSC 3000 - 6000 PRMC 3000 - 6000 PRV 1200 - 3000	FSC 3000 - 6000 - 12000 PRMC 6000
7 A	UC ELGIN SLM02350ES 220/1/60 R22	GF-14-0021	PRV 1500	PRMC 3000
7 B	UC ELGIN SLM02350TS 220/3/60 R22	GF-14-0028	PRV 1500	PRMC 3000
7 C	UC ELGIN SLM02350JS 380/3/50-60 R22	GF-14-0029	PRV 1500	PRMC 3000
8 A	UC ELGIN SLM02400ES 220/1/60 R22	GF-14-0023	FSC 4000 - 8000 - 12000 - 15000 PRMC 4000 PRV 2000	FSC 4000 - 8000 - 15000 PRMC 4000 PRV 3000
8 B	UC ELGIN SLM02400JS 380/360 R22	GF-14-0030	FSC 4000 - 8000 - 12000 - 15000 PRMC 4000 PRV 2000	FSC 4000 - 8000 - 15000 PRMC 4000 PRV 3000
8 C	UC ELGIN SLM02400TS 220/3/60 R22	GF-14-0048	FSC 4000 - 8000 - 12000 - 15000 PRMC 4000 PRV 2000	FSC 4000 - 8000 - 15000 PRMC 4000 PRV 3000
9 A	UC ELGIN SLM02500ES 220/1/60 R22	GF-14-0016	FSC 5000 - 10000 - 15000 - 20000 PRV 3000 2BIII PRMC 5000	FSC 5000 - 10000 - 15000 - 20000 PRMC 5000
9 B	UC ELGIN SLM02500JS 380/3/60 R22	GF-14-0025	FSC 5000 - 10000 - 15000 - 20000 PRV 3000 2BIII PRMC 5000	FSC 5000 - 10000 - 15000 - 20000 PRMC 5000
9 C	UC ELGIN SLM02500TS 220/3/60 R22	GF-14-0024	FSC 5000 - 10000 - 15000 - 20000 PRV 3000 2BIII PRMC 5000	FSC 5000 - 10000 - 15000 - 20000 PRMC 5000



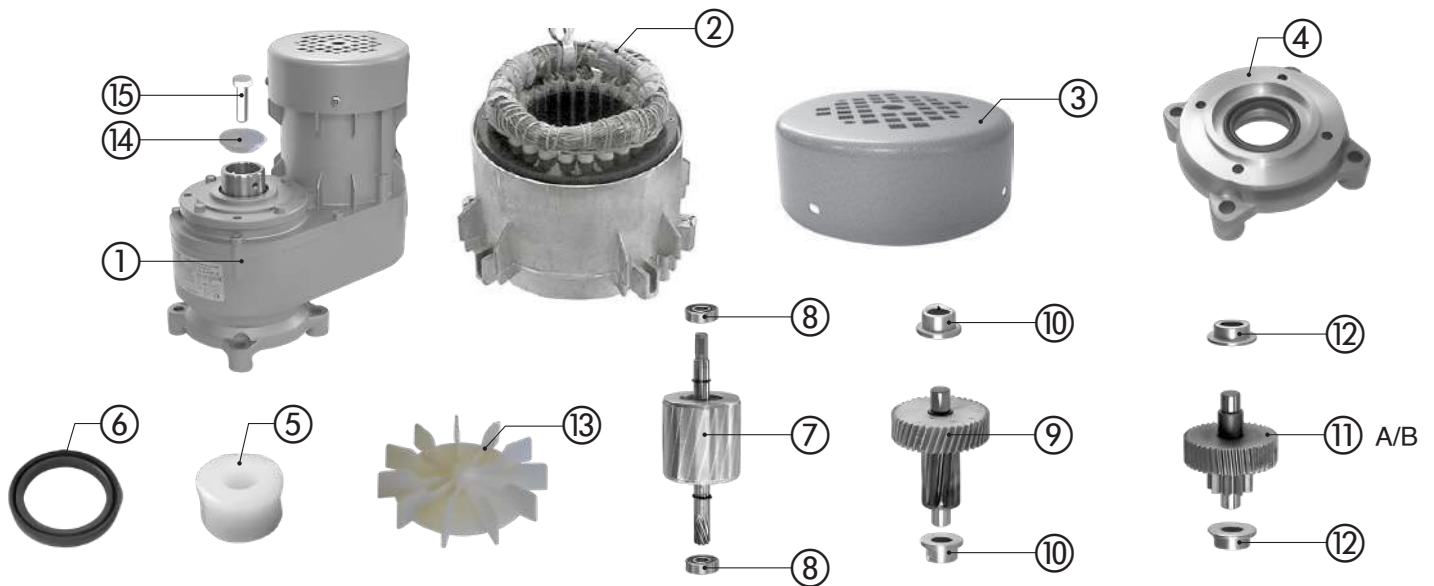
ITEM Item Artículo	DESIGNAÇÃO - Designation - Designación	Cod.	APLICAÇÃO Application
1 A	COMPRESSOR COPELAND CR20K6M-PFV-141	GF-03-0328	SLM02150ES
1 B	COMPRESSOR COPELAND CR24K6M-PFV-141	GF-03-0329	SLM02200ES
1 C	COMPRESSOR COPELAND CR24K6M-TFD-101	GF-03-0330	SLM02200JS
1 D	COMPRESSOR COPELAND CR34K6M-PFV-101	GF-03-0331	SLM02275ES
1 E	COMPRESSOR COPELAND CR34K6M-TF5-101	GF-03-0332	SLM02275TS
1 F	COMPRESSOR COPELAND CR37K6M-PFV-101	GF-03-0334	SLM02300ES
1 G	COMPRESSOR COPELAND CR37K6M-TF5-101	GF-03-0335	SLM02300TS
1 H	COMPRESSOR COPELAND CR37K6M-TFD-101	GF-03-0333	SLM02300JS
1 I	COMPRESSOR COPELAND CR42K6M-PFV-101	GF-03-0345	SLM02350ES
1 J	COMPRESSOR COPELAND CR47KQM-PFV-102	GF-03-0337	SLM02375ES
1 K	COMPRESSOR COPELAND CR47KQM-TF5-202	GF-03-0346	SLM02375TS
1 L	COMPRESSOR COPELAND CR47KQM-TFD-202	GF-03-0355	SLM02375JS
1 M	COMPRESSOR COPELAND CR53KQ-PFV-556	GF-03-0360	SLM02400ES
1 N	COMPRESSOR COPELAND CR53KQM-TF5-202	GF-03-0339	SLM02400TS
1 O	COMPRESSOR COPELAND CR53KQM-TFD-202	GF-03-0340	SLM02400JS
1 P	COMPRESSOR COPELAND CR62KQM-PFV-202	GF-03-0341	SLM02500ES
1 Q	COMPRESSOR COPELAND CR62KQM-TF5-202	GF-03-0358	SLM02500TS
1 R	COMPRESSOR COPELAND CR62KQM-TFD-202	GF-03-0343	SLM02500JS
2 A	VENTILADOR ELGIN 45CL450EXCCE	FV-04-0061	SLM02200 - SLM02250 - SLM02275 - SLM02300 - SLM02350
2 B	VENTILADOR ELGIN 45CL500EXCCE	FV-04-0062	SLM02400 - SLM02500
2 C	VENTILADOR ELGIN 45CL350EXCCE	FV-04-0060	SLM02150
3 A	FILTRO SECADOR 083S 3/8" SOLDA DANFOSS	CF-03-0060	SLM02150 - 2125 - 2200 - 2225 - 2275 - 2300 - 2250 - 2350 SLMB4125 - 4150 - 4200 - 4250 - 4300 - 4350
3 B	FILTRO SECADOR 084S 1/2" SOLDA	CF-03-0061	SLM02375 - 2400 - 2500 SLMB4400 - 4300 - 4500
3 C	FILTRO SECADOR 163S 3/8" SOLDA	CF-03-0059	SLM02150 - 2125 - 2200 - 2225 - 2275 - 2300 - 2250 - 2350 SLMB4125 - 4150 - 4200 - 4250 - 4300 - 4350
3 D	FILTRO SECADOR 1/2" ELGIN FSE1644S	CF-03-0064	SLM02375 - 2400 - 2500 SLMB4400 - 4300 - 4500
4 A	PRESSOSTATO DE BAIXA ELGIN MLRC003015	AC-02-0491	TODOS
4 B	PRESSOSTATO DE BAIXA DANFOSS 061F6063	AC-02-0492	-
5 A	CONDENSADOR ELGIN SP54.160.0	FE-01-0080	SLM02500
5 B	CONDENSADOR ELGIN SP54.214.0	FE-01-0081	SLM02150
5 C	CONDENSADOR ELGIN SP54.215.0	FE-01-0082	SLM02200
5 D	CONDENSADOR ELGIN SP54.216.0	FE-01-0083	SLM02250 - SLM02275 - SLM02300 - SLM02350
5 E	CONDENSADOR ELGIN SP54.282.0	FE-01-0084	SLM02400


**ITEM
Item
Artículo**
DESIGNAÇÃO - Designation - Designación
Cod.

6 A	ORIFICIO SANHUA 00 - RFKH-023-00 HOLE N.00 R22 / R404A - SANHUA RFKH-023-00 ORIFICIO SANHUA 00 - RFKH-023-00	CF-02-0103
6 B	ORIFICIO SANHUA 01 - RFKH-023-01 HOLE N.01 R22 / R404A - SANHUA RFKH-023-01 ORIFICIO SANHUA 01 - RFKH-023-01	CF-02-0105
6 C	ORIFICIO SANHUA 02 - RFKH-023-02 HOLE N.02 R22 / R404A - SANHUA RFKH-023-02 ORIFICIO SANHUA 02 - RFKH-023-02	CF-02-0107
6 D	ORIFICIO SANHUA 03 - RFKH-023-03 HOLE N.03 R22 / R404A - SANHUA RFKH-023-03 ORIFICIO SANHUA 03 - RFKH-023-03	CF-02-0109
6 E	ORIFICIO SANHUA 04 - RFKH-023-04 HOLE N.04 R22 / R404A - SANHUA RFKH-023-04 ORIFICIO SANHUA 04 - RFKH-023-04	CF-02-0111
6 F	ORIFICIO SANHUA 05 - RFKH-023-05 HOLE N.05 R22 / R404A - SANHUA RFKH-023-05 ORIFICIO SANHUA 05 - RFKH-023-05	CF-02-0112
6 G	ORIFICIO SANHUA 06 - RFKH-023-06 HOLE N.06 R22 / R404A - SANHUA RFKH-023-06 ORIFICIO SANHUA 06 - RFKH-023-06	CF-02-0114
6 H	ORIFICIO SANHUA 07 - RFKH-023-07 HOLE N.07 R22 / R404A - SANHUA RFKH-023-07 ORIFICIO SANHUA 07 - RFKH-023-07	CF-02-0117
6 I	ORIFICIO SANHUA 08 - RFKH-023-08 HOLE N.08 R22 / R404A - SANHUA RFKH-023-08 ORIFICIO SANHUA 08 - RFKH-023-08	CF-02-0118
6 J	ORIFICIO DANFOSS 05 - 068-2008 HOLE N.05 R22 / R404A - DANFOSS 068-2008 ORIFICIO DANFOSS 05 - 068-2008	CF-02-0101
6 K	ORIFICIO DANFOSS 00 - 068-2003 HOLE N.00 R22 / R404A - DANFOSS 068-2003 ORIFICIO DANFOSS 00 - 068-2003	CF-02-0102
6 L	ORIFICIO DANFOSS 01 - 068-2010 HOLE N.01 R22 / R404A - DANFOSS 068-2010 ORIFICIO DANFOSS 01 - 068-2010	CF-02-0104
6 M	ORIFICIO DANFOSS 02 - 068-2015 HOLE N.02 R22 / R404A - DANFOSS 068-2015 ORIFICIO DANFOSS 02 - 068-2015	CF-02-0106
6 N	ORIFICIO DANFOSS 03 - 068-2006 HOLE N.03 R22 / R404A - DANFOSS 068-2006 ORIFICIO DANFOSS 03 - 068-2006	CF-02-0108
6 O	ORIFICIO DANFOSS 04 - 068-2007 HOLE N.04 R22 / R404A - DANFOSS 068-2007 ORIFICIO DANFOSS 04 - 068-2007	CF-02-0110
6 P	ORIFICIO DANFOSS 06 - 068-2009 HOLE N.06 R22 / R404A - DANFOSS 068-2009 ORIFICIO DANFOSS 06 - 068-2009	CF-02-0113
6 Q	ORIFICIO DANFOSS 0X - 068-2002 HOLE N.0X R22 / R404A - DANFOSS 068-2002 ORIFICIO DANFOSS 0X - 068-2002	CF-02-0115
7 A	VALVULA EXP R22 SANHUA RFKH01-6.0-22 EXPANSION VALVE R22 - SANHUA RFKH-01-6.0-22 VÁLVULA SANHUA EXP R22 RFKH01-6.0-22	CF-02-0117
7 B	VALVULA EXP R404A SANHUA RFKH03-4.8-21 EXPANSION VALVE R22 - SANHUA RFKH-01-6.0-22 VÁLVULA EXP R404A SANHUA RFKH03-4.8-21	CF-02-0118
7 C	VALV EXP R22 TX2 COD068Z3206 DANFOSS EXPANSION VALVE R22 TX2 - DANFOSS 068Z3206 VALV EXP R22 TX2 COD068Z3206 DANFOSS	CF-02-0116
7 D	VALV EXP R404A TS2 COD068Z3400 DANFOSS EXPANSION VALVE R404A TS2 - DANFOSS 068Z3400 VALV EXP R404A TS2 COD068Z3400 DANFOSS	CF-02-0119



ITEM Item Artículo	DESIGNAÇÃO - Designation - Designación	Cod.
1	MR SIREM R1C225D2BC 30RPM 1F/24060 25RPM SIREM R1C225D2BC 25/30RPM 200V-240V 1P 50/60HZ 25RPM MR SIREM R1C225D2BC 30RPM 1F/24060 25 RPM	EL-15-0158
2	ESTATOR C/PLACA GAXETA 200-240 50/60HZ STATOR WITH PLATE AND GASKET R1C225 200-240 /1/ 50-60 HZ ESTATOR CON PLACA DE JUNTA 200-240 50/60HZ	EL-21-0035
3	TAMPA PLAST P/ VENT MOTORED SIREM N5BS PLASTIC COVER FOR SIREM N5BS GEARED MOTOR FAN N5BS TAPA PLAST PARA VENTILACIÓN MOTORIZADA SIREM N5BS	CT-01-0354
4	PINO INOX D5 X 28 STAINLESS STEEL PIN D5 X 28 PASADOR ACERO INOXIDABLE D5 X 28	FM-04-0071
5	ROTOR R1C225 200-240 /1/ 50-60 HZ ROTOR R1C 225 50HZ MR SIREM R1C225D2BC 30RPM 1F/24060	EL-21-0003
6	ROLAMENTO ESPAÇADOR ELÁSTICO 608 MOTOR REDUTOR D2B ELASTIC SPACER BEARING 608 D2B REDUCER MOTOR COJINETE ESPACIADOR ELÁSTICO MOTOR REDUCTOR 608 D2B	EP-05-0274
7	ROLAMENTO DE ESFERAS 608 - 225/245 BALL BEARING 608 RODAMIENTO DE BOLAS 608 - 225/245	FM-08-0021
8	ENGRENAGEM PINHAO N01 30/25RPM 50/60HZ PINION-TRAIN TYPE GEAR N°01 D2B 30/25RPM 50/60HZ ENGRANAJE PIÑÓN N01 30/25RPM 50/60HZ	FM-03-0168
9	BUCHA DE BRONZE 6-14X10 BRONZE BEARING 6 - 14 X 10 CASQUILLO DE BRONCE 6-14X10	FM-03-0032
10	ENGRENAGEM PINHAO N02 D2BC 25RPM 50HZ PINION-TRAIN TYPE GEAR N°02 D2BC 25RPM 50HZ ENGRANAJE PIÑÓN N02 25RPM 50HZ	FM-03-0280
11	BUCHA DE BRONZE 8-12X16 BRONZE BEARING 8 - 12 X 16 CASQUILLO DE BRONCE 8-12X16	FM-03-0030
12	HELICE VENTILADOR MOTOREDUTOR D90 N5BS REDUCER MOTOR FAN PROPELLER D90 N5BS MOTORREDUCTOR DE VENTILADOR DE HÉLICE D90 N5BS	FV-04-0021


ITEM
Item
Artículo
DESIGNAÇÃO - Designation - Designación
Cod.

ITEM	DESIGNAÇÃO - Designation - Designación	Cod.
1	MOTOREDUTOR SIREM R1C245N5BSC 30RPM 240V/60 SIREM REDUCER MOTOR R1C245N5BSC 30RPM 240V/60 / MOTORREDUCTOR SIREM R1C245N5BSC 30RPM 240V/60	EL-15-0014
2	ESTATOR C/PLACA 200/230/240/1/50/60HZ STATOR WITH PLATE AND GASKET R1C245 200-230-240/1/50-60 HZ / ESTATOR CON PLACA 200/230/240/1/50/60HZ	EL-21-0033
3	TAMPA PLAST PI/ VENT MOTORED SIREM N5BS PLASTIC COVER FOR SIREM 5BS GEARED MOTOR FAN / TAPA PLAST PARA VENTILACIÓN MOTORIZADA SIREM N5BS	CT-01-0354
4	FLANGE MR1C245N5BS FIXING FLANGE FOR SIREM HOLLOW SHAFT N5BS GEARED MOTOR / BRIDA MR1C245N5BS	FA-01-0230
5	ESPAÇADOR DE POLIETILENO D8.4XD20X11 SPACER Ø8.4 X 20 X 11 PE (GEARMOTOR N5B) / SEPARADOR POLIETILENO D8,4XD20X11	EP-05-0163
6	VEDAÇÃO 35 X 45 - 7 N5BS SEALING 35 X 45 - 7 N5BS / SELLADO 35 X 45 - 7 N5BS	EP-03-0244
7	ROTOR R1C245 N5BS 50HZ ROTOR R1C245 N5BS 50HZ / ROTOR R1C245N5BS 50HZ	EL-21-0004
8	ROLAMENTO DE ESFERAS 6000 - 245 BALL BEARING 6000 / RODAMIENTO DE BOLAS 6000 - 245	FM-08-0022
9	ENGRENAGEM 01 PINHAO N5BS 25RPM 50HZ GEAR 01 PINION TYPE N5BS 25 RPM 50HZ / ENGRANAJE 01 PIÑÓN N5BS 25RPM 50HZ	FM-03-0278
10	BUCHA DE BRONZE 8-12X8 BRONZE BEARING 8 - 12 X 8 / CASQUILLO BRONCE 8-12X8	FM-03-0034
11 A	ENGRENAGEM 02 PINHAO N5BS 25RPM 50HZ GEAR 02 PINION TYPE N5BS 25 RPM 50HZ / ENGRANAJE 02 PIÑÓN N5BS 25RPM 50HZ	FM-03-0279
11 B	ENGRENAGEM 02 PINHAO N5BS 30RPM 50HZ GEAR 02 PINION TYPE N5BS 30 RPM 50HZ / ENGRANAJE 02 PIÑÓN N5BS 30RPM 50HZ	FM-03-0057
12	BUCHA DE BRONZE 8-16X10 BRONZE BEARING 8 - 16 X 10 / CASQUILLO BRONCE 8-16X10	FM-03-0035
13	HELICE VENTILADOR MOTOREDUTOR D90 N5BS REDUCER MOTOR FAN PROPELLER D90 N5BS / MOTORREDUCTOR DE VENTILADOR DE HÉLICE D90 N5BS	FV-04-0021
14	PONTA AGITADORA DE EIXO OCO COM ARRUELA N5BS HOLLOW SHAFT STIRRING TIP WITH WASHER N5BS / PUNTA AGITADORA DE EJE HUECO CON ARANDELA N5BS	FA-02-0008
15	PARAFUSO METÁLICO DE AÇO INOX THEF M8X30 THEF M8X30 STAINLESS STEEL METAL SCREW / TORNILLO METALICO DE ACERO INOXIDABLE THEF M8X30	CV-12-0013

